



**L  
I  
E  
G  
E  
N**

## Bermuda

Diese Liegen sind für gewerbliche Belastung ausgelegt und haben sich bereits tausendfach bewährt. Die Bespannung mit dem wetterfesten KARATEX-Gewebe ist atmungsaktiv und pflegeleicht. Einfach zu reinigen mit Gartenschlauch und Seifenwasser.


- Gestell aus extrem stabilem, dickwandigem Rohr
- Klappgelenke kunststoffgelagert, keine Reibung und keine Korrosionsgefahr
- Schrauben und Muttern aus rostfreiem Stahl
- Einfache, platzsparende Lagerung
- bis 150 kg belastbar

Wellnesskissen Art.-Nr. 4759 s. Seite 105 nicht im Preis enthalten.


### Bermuda Kippliege

Aus Stahl. Bespannung im Sitzbereich verstärkt. Bezug auswechselbar.

Liegefläche ca. 195 × 51 cm, Gewicht: 13,9 kg.

**1**  Gestellfarbe: nach Wunsch, Bezugfarbe: nach Wunsch **Art.-Nr. 4720**


wie oben, aber zusätzlich verzinkt und hohlraumgeschützt. Ideal für Nassbereiche von Hallenbädern.

**2**  Gestellfarbe: nach Wunsch, Bezugfarbe: nach Wunsch **Art.-Nr. 4721**

### Bermuda Stapelliege

Aus Aluminium. Kopfteil mehrfach verstellbar.

Maße ca.: L × B × H: 195 × 65 × 98 cm.

**3**  Gestellfarbe: nach Wunsch, Bezugfarbe: nach Wunsch **Art.-Nr. 4710**

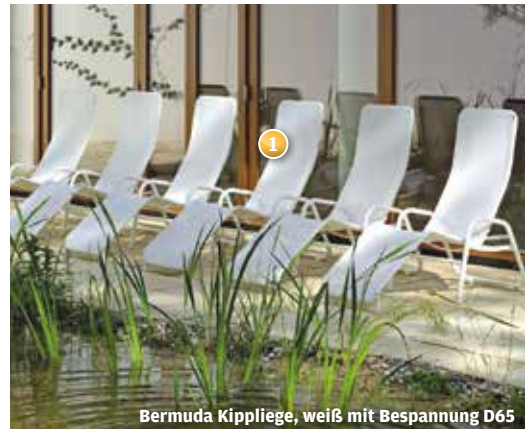
Bitte geben Sie die gewünschte Gestell- und Bezugfarbe an!  
ca. 4 - 6 Wochen Lieferzeit.



Bermuda Kipp- und Stapelliege, platin mit Bespannung D74  
Wellnesskissen mit Bezug D74













Bermuda Kipp- und Stapelliege, platin mit Bespannung D74  
Wellnesskissen mit Bezug D74



Bermuda Kippliege, weiß mit Bespannung D65

Preise bei größeren Mengen auf Anfrage.

Artikelbezeichnung	Eigenschaften	Art.-Nr.	Einzelpreis	ab 3 Stück	ab 10 Stück	ab 25 Stück	ab 50 Stück
<b>1</b> Bermuda Kippliege	  	4720					
<b>2</b> Bermuda Kippliege, verzinkt	   	4721					
<b>3</b> Bermuda Stapelliege	  	4710					

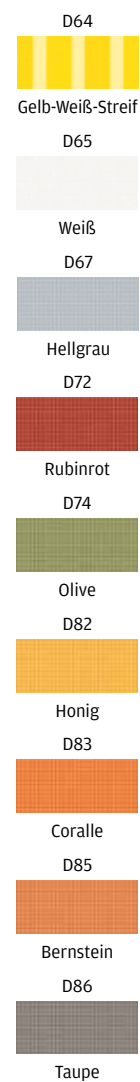
Alle Preise gelten nur für Industrie, Handel, Handwerk und Gewerbe und verstehen sich zuzüglich gesetzlicher MwSt. ab Lager. Kein Mindermengenzuschlag.



Gestellfarbe:



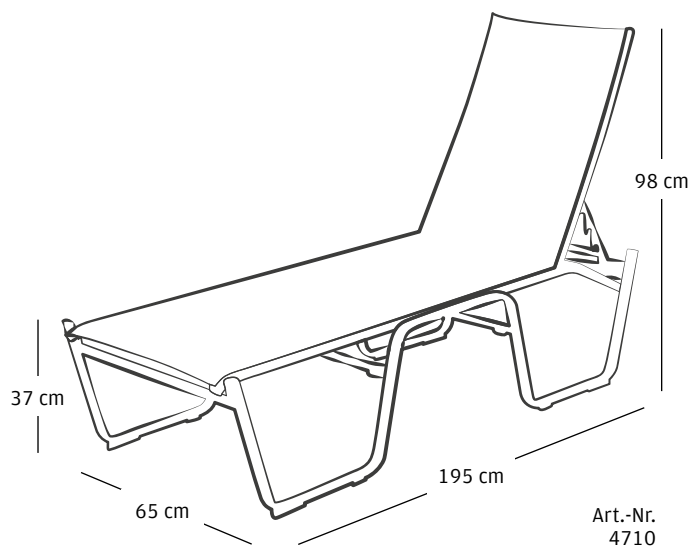
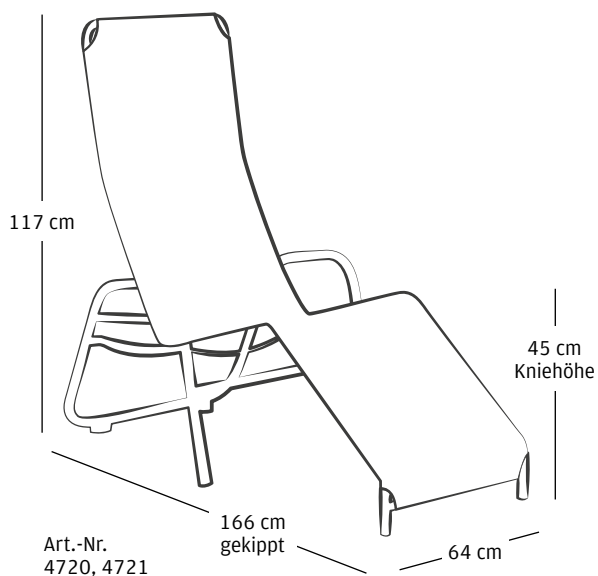
Bezugfarbe:



Auf  
Anfrage liefern  
wir das komplette  
**Karasek**  
Programm

Bermuda Kipp liege, weiß mit Bespannung D86  
Wellnesskissen mit Bezug D86

Empfehlung: weiß + D64/D65 · platin + D67/D74/D86 · coralle + D83 · honig + D82/D85 · rubinrot + D72



Bezugfarbe:

- D60
- Carbon
- D61
- Bordeaux
- D63
- Blau
- D64
- Gelb-Weiß-Streif
- D65
- Weiß
- D69
- Schwarz
- D70
- Ozeanblau
- D71
- Kupfer
- D72
- Rubinrot
- D74
- Olive
- D75
- Crema
- D79
- Grau
- D81
- Zitronengelb
- D82
- Honig
- D83
- Coralle
- D84
- Kirschrot
- D85
- Bernstein
- D86
- Taupe

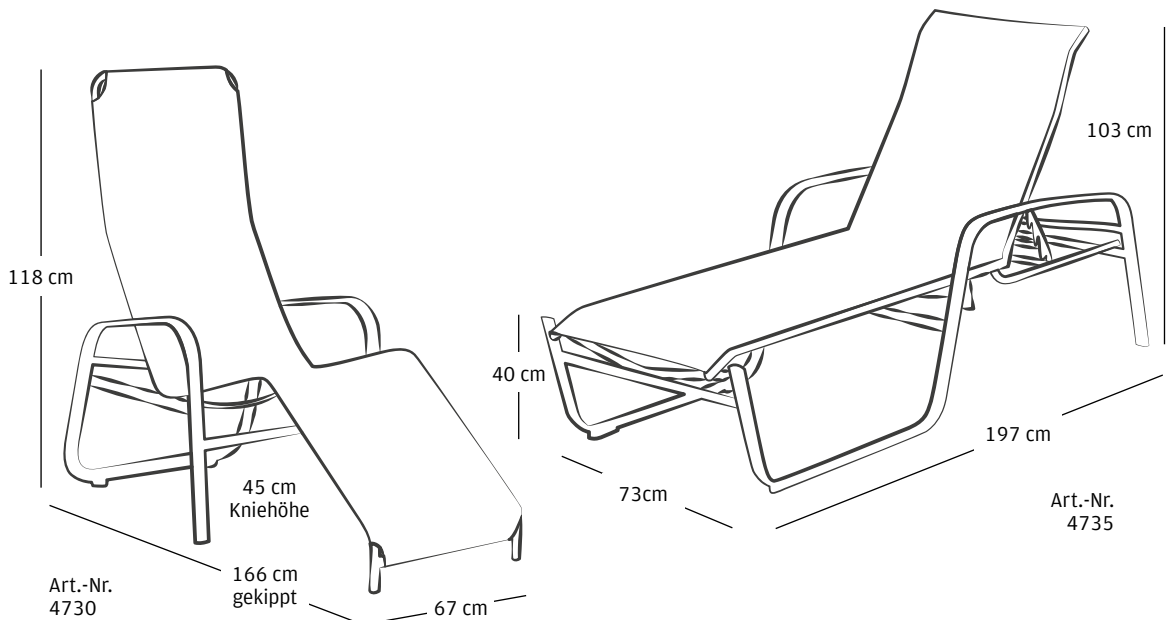
Gestellfarbe:

- weiß
- blau-grau
- champagne
- kupfer
- grau metallic
- ozeanblau
- silber
- rubinrot
- platin
- schilfgrün
- coralle
- honig
- zitronengelb



Florida-Kippliege, silber mit Bespannung D86

**Empfehlung:** weiß + D64/D65/D66 · blau-grau + D79 · champagne + D75 · kupfer + D71 · grau-metallic + D60/D75/D85  
ozeanblau + D70 · silber + D61/D74/D86 · rubinrot + D72 · platin + D63/D69/D84 · schilfgrün + D86  
coralle + D83 · honig + D82 · zitronengelb + D81



## Florida

Diese Liegen zeichnen sich durch das breite Aluminium-Profilrohr aus. Die Bespannung mit strapazierfähigen KARATEX-Gewebe ist im Sitzbereich verstärkt. Es ist bei Nässe schnell trocknend und bei Hitze angenehm und atmungsaktiv. Einfach zu reinigen mit Gartenschlauch und Seifenwasser.


- Klappgelenke kunststoffgelagert, keine Reibung und keine Korrosionsgefahr
- Einfache, platzsparende Lagerung
- bis 150 kg belastbar

Wellnesskissen Art.-Nr. 4759 s. Seite 105 nicht im Preis enthalten.

### Florida Kippliege

Untergestell aus Aluminium, Korb aus Stahl. Verzinkt und hohlraumgeschützt. Ideal für Nassbereiche von Hallenbädern. Bezug auswechselbar.


Liegefläche ca. 195 × 51 cm, Gewicht: 8,9 kg

1  Gestellfarbe: nach Wunsch, Bezugfarbe: nach Wunsch Art.-Nr. 4730

### Florida Stapelliege


Aus Aluminium. Mit extrabreiter Liegefläche. Hohe Kippsicherheit. Kopfteil mehrfach verstellbar. Auch für Solebäder geeignet.

Liegefläche ca. 195 × 60 cm. Sitzhöhe ca. 40 cm.

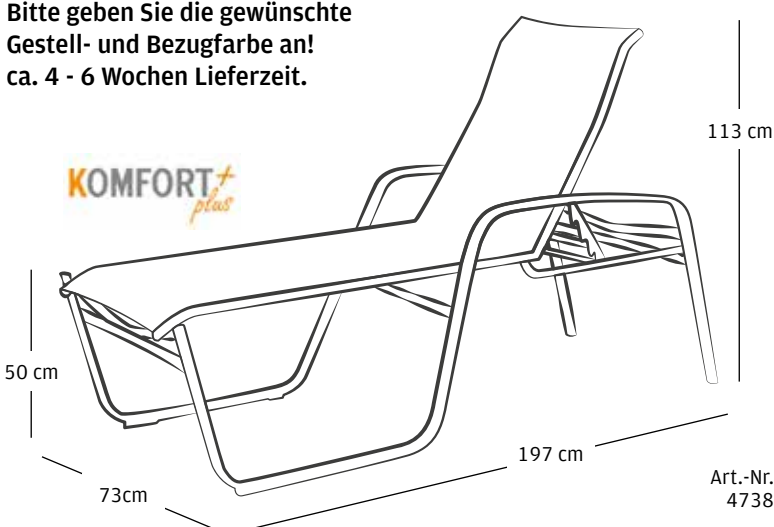
2  Gestellfarbe: nach Wunsch, Bezugfarbe: nach Wunsch Art.-Nr. 4735

wie oben, aber erhöhte Sitzhöhe. Besonders geeignet für den Senioren- und Pflegebereich.

Liegefläche ca. 195 × 60 cm. Sitzhöhe ca. 50 cm.

3  Gestellfarbe: nach Wunsch, Bezugfarbe: nach Wunsch Art.-Nr. 4738

Bitte geben Sie die gewünschte Gestell- und Bezugfarbe an!  
ca. 4 - 6 Wochen Lieferzeit.






Preise bei größeren Mengen auf Anfrage.



Auf Anfrage liefern wir das komplette **Karasek** Programm



Artikelbezeichnung	Eigenschaften	Art.-Nr.	Einzelpreis	ab 3 Stück	ab 10 Stück	ab 25 Stück	ab 50 Stück
1 Florida Kippliege		4730					
2 Florida Stapelliege		4735					
3 Florida Stapelliege Plus		4738					

Alle Preise gelten nur für Industrie, Handel, Handwerk und Gewerbe und verstehen sich zuzüglich gesetzlicher MwSt. ab Lager. Kein Mindermengenzuschlag.

## California-TOP



Hochwertigste Materialien werden verwendet um diese elegante Liege herzustellen. Der Sitzkorb ist klappbar. Der Bezug ist aus strapazierfähigen und pflegeleichten KARATEX-Gewebe.

Ohne Einsatzbeschränkungen. Geeignet für den Innen-, Außen- und Nassbereich sowie das Solebad.

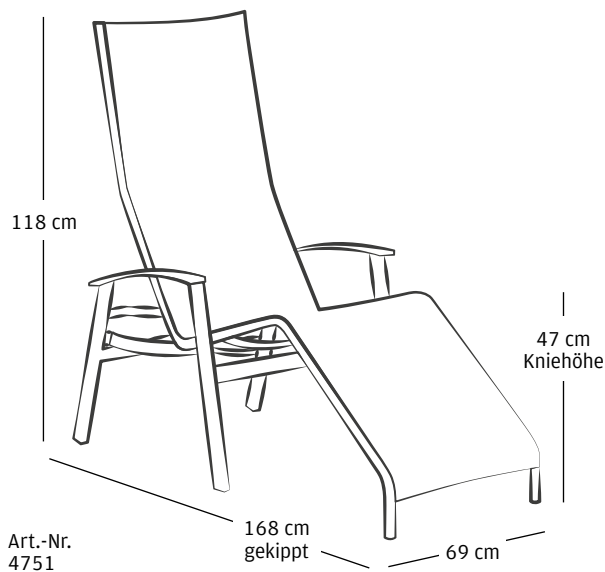
- Gestell und Sitzkorb aus Aluminium
- bis 150 kg belastbar

Wellnesskissen Art.-Nr. 4759 s. Seite 105 nicht im Preis enthalten.

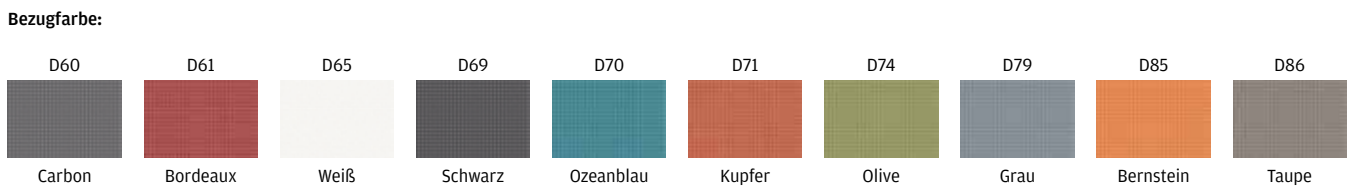
Liegefläche ca. 195 × 51 cm. Gewicht: 12 kg

  Gestellfarbe: nach Wunsch, Bezugfarbe: nach Wunsch Art.-Nr. 4751



**Bitte geben Sie die gewünschte Gestell- und Bezugfarbe an!**  
ca. 4 - 6 Wochen Lieferzeit.



Auf Anfrage liefern wir das komplette Karasek Programm



**Empfehlung:** grau metallic + D60/D61/D85 · silber + D66/D74/D86 · blau-grau + D65/D79 · kupfer + D69/D71 · ozeanblau + D70

Artikelbezeichnung	Eigenschaften	Art.-Nr.	Einzelpreis	ab 3 Stück	ab 10 Stück	ab 25 Stück	ab 50 Stück
 California-TOP Kippliege		4751					

Alle Preise gelten nur für Industrie, Handel, Handwerk und Gewerbe und verstehen sich zuzüglich gesetzlicher MwSt. ab Lager. Kein Mindermengenzuschlag.

Preise bei größeren Mengen auf Anfrage.

## Caribic

Das aus reinem Aluminium gefertigte Modell ist raupengeschweißt und daher besonders stabil. Die gute Stapelfähigkeit erlaubt eine platzsparende Lagerung. Die Liege ist problemlos in Solebereichen einsetzbar. Der Bezug ist aus KARATEX-Gewebe.

- ideal im unbeaufsichtigten Ruheraum
- keine Gelenke - kein Verschleiß
- bis 150 kg belastbar

Wellnesskissen Art.-Nr. 4759 nicht im Preis enthalten.

1 Gestellfarbe: nach Wunsch, Bezugfarbe: nach Wunsch Art.-Nr. 4758



Caribic Stapelliege, silber mit Bespannung D69



Caribic Stapelliege, silber mit Bespannung D69  
Wellnesskissen mit Bezug D69



Caribic Stapelliege, silber mit Bespannung D69  
Wellnesskissen mit Bezug D69

## Wellnesskissen

### Das Nackenkissen für höheren Liegekomfort

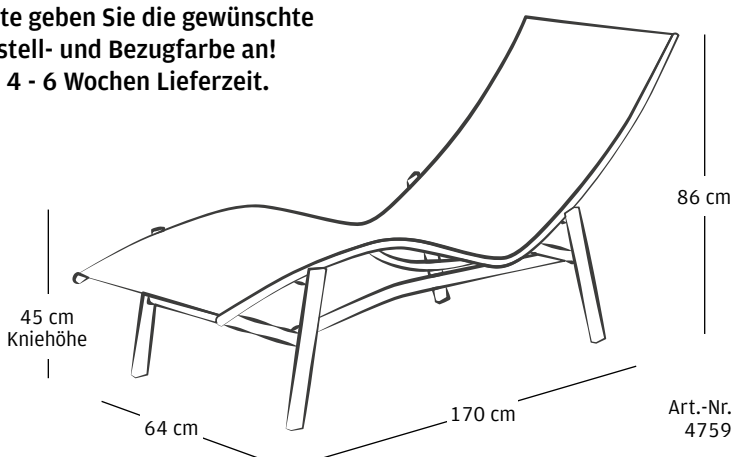
Das Wellnesskissen passt auf alle Kipp-, Stapel- und Rollliegen von Karasek. Die Füllung ist aus "dryfeel®"-Schaumstoff, der einen Großteil der Feuchtigkeit z. B. bei Regen durchlässt und die verbleibende Restfeuchte rasch abführt.

Die Verstellung erfolgt mittels Klettbindern und Spannschlaufe an der Rückseite. In allen Bezugfarben der Karasek-Liegen bestellbar.

**Maße ca.:** L x B x H: 47 x 19 x 6 cm. Gewicht: 300 g.

2 Bezugfarbe: nach Wunsch Art.-Nr. 4759

Bitte geben Sie die gewünschte Gestell- und Bezugfarbe an!  
ca. 4 - 6 Wochen Lieferzeit.

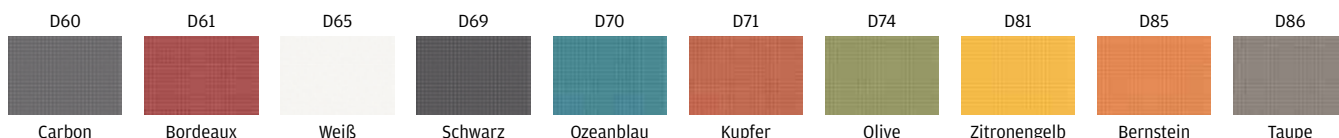


Art.-Nr. 4759

Gestellfarbe:



Bezugfarbe:



**Empfehlung:** grau metallic + D60/D85 · silber + D61/D74/D86 · carbon + D69/D85 · kupfer + D71 · ozeanblau + D70 · schilfgrün + D86 · zitronengelb + D65/D66/D81

Preise bei größeren Mengen auf Anfrage.

Artikelbezeichnung	Eigenschaften	Art.-Nr.	Einzelpreis	ab 3 Stück	ab 10 Stück	ab 25 Stück	ab 50 Stück
1 Caribic Stapelliege		4758					
2 Wellnesskissen		4759					

Alle Preise gelten nur für Industrie, Handel, Handwerk und Gewerbe und verstehen sich zuzüglich gesetzlicher MwSt. ab Lager. Kein Mindestmengenzuschlag.



## Brasil

Die elegante Aluminium Liege besticht durch die markante Linienführung. Das KARATEX-Gewebe sorgt für ausgezeichneten Komfort und Pflegeleichtigkeit. Kopfteil mehrfach verstellbar.

- Einfache, platzsparende Lagerung
- bis 150 kg belastbar

Wellnesskissen Art.-Nr. 4759 s. Seite 105 nicht im Preis enthalten.

### Brasil Stapelliege

- 1  ohne Armlehnen Art.-Nr. 4775
- 2  mit Armlehnen aus Aluminium Art.-Nr. 4776

### Brasil Rollliege Plus

wie oben, aber mit 50 cm Liegehöhe. Das "Lift & Go" Prinzip verhindert ein unbeabsichtigtes Wegrollen. Besonders geeignet für den Senioren- und Pflegebereich. Stapelbar.

- 3  mit Armlehnen aus Aluminium Art.-Nr. 4777

Bitte geben Sie die gewünschte Gestell- und Bezugfarbe an!  
ca. 4 - 6 Wochen Lieferzeit.



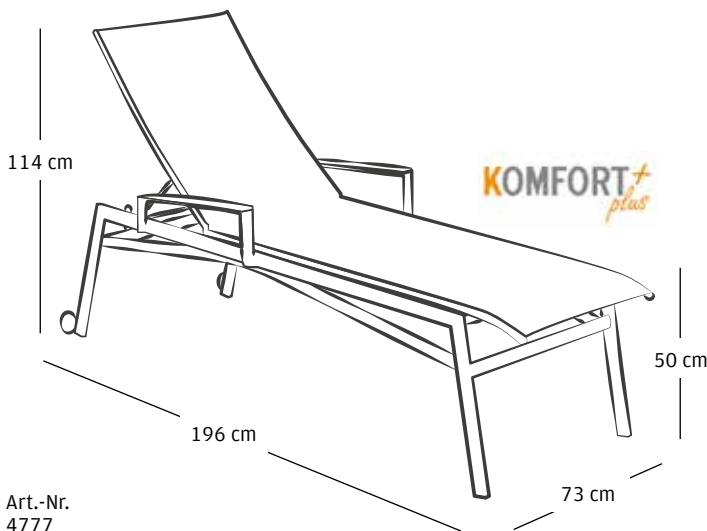
Brasil Stapelliegen mit Armlehnen, silber mit Bespannung D69



Brasil Stapelliege und Brasil Stapelliege plus mit Armlehnen, silber mit Bespannung D86, Wellnesskissen mit Bezug D86






Brasil Stapelliegen ohne Armlehnen, silber mit Bespannung D86



Art.-Nr. 4777



Preise bei größeren Mengen auf Anfrage.

Artikelbezeichnung	Eigenschaften	Art.-Nr.	Einzelpreis	ab 3 Stück	ab 10 Stück	ab 25 Stück	ab 50 Stück
1 <b>Brasil Stapelliege, ohne Armlehnen</b>		4775					
2 <b>Brasil Stapelliege, mit Armlehnen</b>		4776					
3 <b>Brasil Stapelliege Plus, mit Armlehnen</b>		4777					

Alle Preise gelten nur für Industrie, Handel, Handwerk und Gewerbe und verstehen sich zuzüglich gesetzlicher MwSt. ab Lager. Kein Mindermengenzuschlag.





Brasil Stapelliegen mit Armlehnen, silber mit Bespannung D61

Gestellfarbe:



silber

Bezugfarbe:

D60



Carbon

D61



Bordeaux

D65



Weiß

D69



Schwarz

D74



Olive

D75



Crema

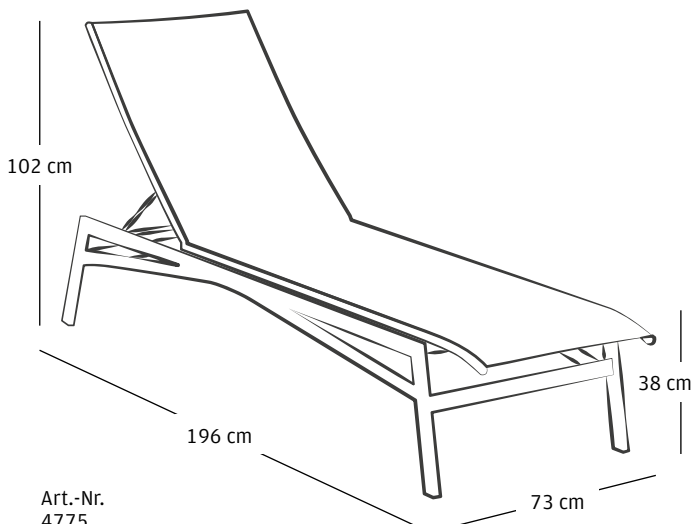
D86



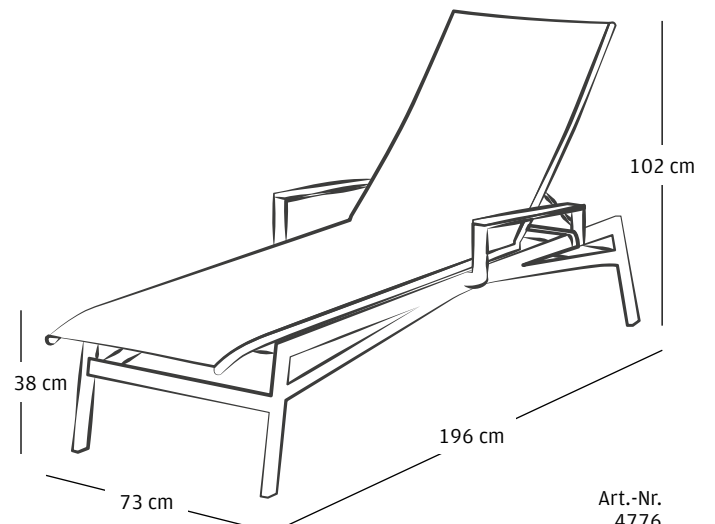
Taupe

Auf  
Anfrage liefern  
wir das komplette  
**Karasek**  
Programm

Empfehlung: grau metallic + D60/D74/D75 · silber + D61/D65/D69/D86



Art.-Nr.  
4775



Art.-Nr.  
4776



## Atlanta

Rollliege mit einfacher und klarer Linienführung. Das Kopfteil kann mehrfach verstellt werden.

Stabil trotz größerer Liegefläche. Das "Lift & Go" Prinzip ermöglicht nach leichtem Anheben ein bequemes Manövrieren und verhindert ein unbeabsichtigtes Wegrollen.

- raupengeschweißtes Aluminium
- Bezug aus wetterfestem und pflegeleichtem KARATEX-Gewebe
- bis 150 kg belastbar

Wellnesskissen Art.-Nr. 4759 s. Seite 105 nicht im Preis enthalten.

  Gestellfarbe: nach Wunsch, Bezugfarbe: nach Wunsch Art.-Nr. 4778

Bitte geben Sie die gewünschte Gestell- und Bezugfarbe an!  
ca. 4 - 6 Wochen Lieferzeit.



Atlanta Rollliege, grau met. mit Bespannung D86

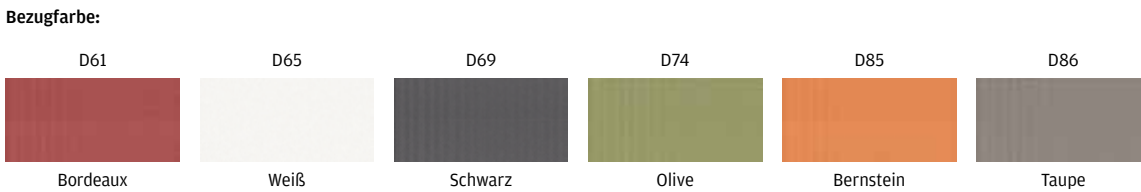
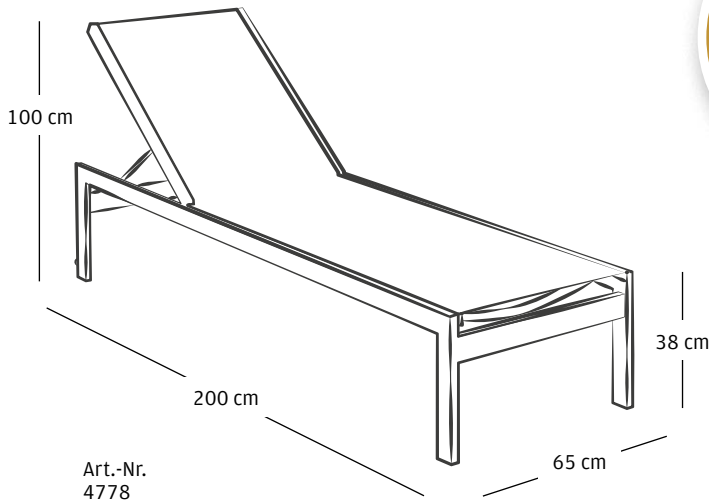


Atlanta Rollliege, silber mit Bespannung D86





Atlanta Rollliege, silber mit Bespannung D86

Auf  
Anfrage liefern  
wir das komplette  
**Karasek**  
Programm



**Empfehlung:** grau metallic + D61/D65/D66/D69/D74/D85/D86 · silber + D61/D65/D66/D69/D74/D85/D86

Preise bei größeren Mengen auf Anfrage.

Artikelbezeichnung	Eigenschaften	Art.-Nr.	Einzelpreis	ab 3 Stück	ab 10 Stück	ab 25 Stück	ab 50 Stück
 Atlanta Rollliege		4778					

Alle Preise gelten nur für Industrie, Handel, Handwerk und Gewerbe und verstehen sich zuzüglich gesetzlicher MwSt. ab Lager. Kein Mindermengenzuschlag.

## Relaxliege ÉNERGIE Batyline® DUO

Die Relaxliege ermöglicht ein optimales Ausruhen durch die Positionierung der Beine leicht über dem Herzen. Die Lendenwirbelsäule befindet sich in einer neutralen Haltung, der Rücken ist entlastet, die Atmung beruhigt sich, das Blut zirkuliert besser und die Beine sind leichter.



Die Liege ist leicht zu reinigen und findet schnell ihren Platz u. a. in sozialmedizinischen Zentren, SPA oder Thermalbädern.

- verschiedene Einstellmöglichkeiten
- komfortabel, leicht, klappbar, kompakt und robust
- revolutionäre Aufhängung mit Elastomerclips: perfekte Ergonomie, fester Komfort und ausgezeichnete Stütze
- solider und praktischer Bezug Batyline® DUO: UV beständig, sehr reißfest, atmungsaktiv, pflegeleicht
- abnehmbares, einstellbares Kopfpolster

Stahlrohrstruktur  $\varnothing$  20 mm. Gewicht: 7,8 kg.

Maße flach ca.: L x H x T: 71 x 96 x 17,5 cm.

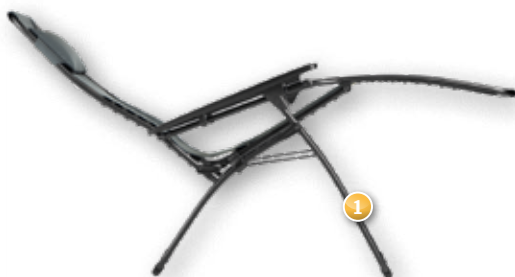
Maße aufgestellt ca.: L x H x T: 71 x 113 x 83 cm.

  **NEU** Gestell: schwarz, Bezug: storm grey

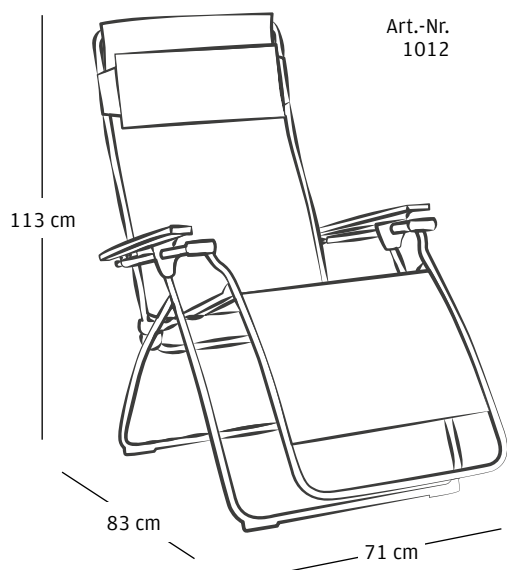
Art.-Nr. 1012



Relaxliege ÉNERGIE Batyline® DUO



Relaxliege ÉNERGIE Batyline® DUO



Art.-Nr. 1012



Gestellfarbe:



schwarz

Bezugfarbe:

Batyline® DUO



storm grey

Preise bei größeren Mengen auf Anfrage.

Artikelbezeichnung

Art.-Nr.

Einzelpreis

ab 3 Stück

ab 10 Stück

ab 25 Stück

ab 50 Stück

 **Relaxliege ÉNERGIE Batyline® DUO**

1012

Alle Preise gelten nur für Industrie, Handel, Handwerk und Gewerbe und verstehen sich zuzüglich gesetzlicher MwSt. ab Lager. Kein Mindestmengenzuschlag.

Bezugfarbe:

Gestellfarbe:



Art.-Nr.  
2072

tortora,  
mit Gestellfarbe tortora



Art.-Nr.  
2090-1

anthrazit,  
mit Gestellfarbe anthrazit



Art.-Nr.  
2070

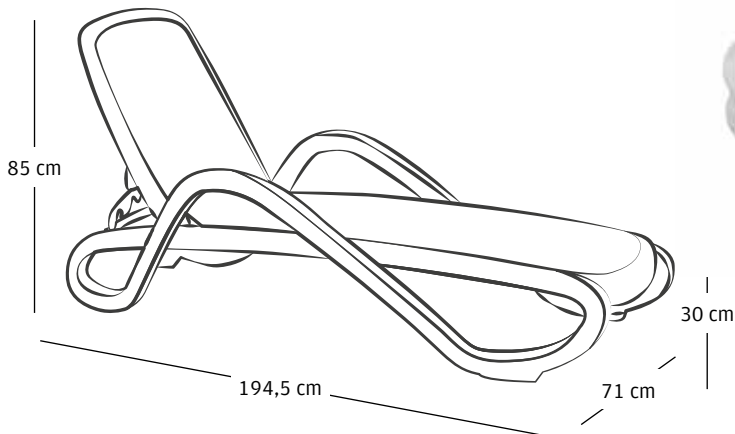
blau,  
mit Gestellfarbe weiß



**Top-  
Vollkunststoff-  
Möbelserie mit  
Softbespannung**  
Sie brauchen keine  
Auflage!

Wellnessliege Alfa, anthrazit mit Bezug anthrazit

bis zu 15 Stück stapelbar



Art.-Nr.  
2072, 2080, 2070, 2090-1

**NARDI**

YOUR OUTDOOR LIVING




## Wellnessliege Alfa mit Soft-Bespannung und Armlehnen

Hochwertige, durchgefärbte Vollkunststoffliege für den ganzjährigen Einsatz im Innen- und Außenbereich. Speziell für gewerbliche Beanspruchung. Durch die Bespannung kann diese Liege ohne zusätzliche Auflage verwendet werden. 4-fach verstellbares Rückenteil.

- mit 2 Rollen für einfachen Transport
- mit auswechselbarer Soft-Bespannung
- ebene Liegefläche möglich
- bei verteilter Last bis 500 kg belastbar

Maße ca.: L × B × H: 194,5 × 71 × 85 cm.

Sitzhöhe: 30 cm. Gewicht: 14 kg

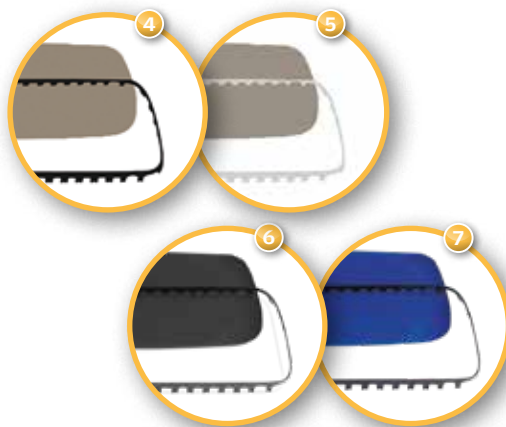
1		Gestell: tortora, Bezug: tortora	Art.-Nr. 2072
2		<b>NEU</b> Gestell: anthrazit, Bezug: anthrazit	Art.-Nr. 2090-1
3		Gestell: weiß, Bezug: blau	Art.-Nr. 2070

passender Beistelltisch "Rodi" auf Seite 117.

## Liegenbezug

Ersatzbezüge für die Wellnessliegen Alfa und Omega.

4		tortora, mit schwarzem Rahmen	Art.-Nr. 2074-1
5		tortora, mit weißem Rahmen	Art.-Nr. 2074-2
6		<b>NEU</b> anthrazit, mit schwarzem Rahmen	Art.-Nr. 2090-3
7		blau, mit schwarzem Rahmen	Art.-Nr. 2071



Preise bei größeren Mengen auf Anfrage.

Artikelbezeichnung	Gestell	Bezug	Art.-Nr.	Einzelpreis	ab 5 Stück	ab 15 Stück	ab 30 Stück
1	Wellnessliege "Alfa"	tortora	tortora	2072			
2		anthrazit	anthrazit	2090-1			
3		weiß	blau	2070			
4	Liegenbezug für Wellnessliegen "Alfa" & "Omega"	schwarz	tortora	2074-1			
5		weiß	tortora	2074-2			
6		schwarz	anthrazit	2090-3			
7		schwarz	blau	2071			

Alle Preise gelten nur für Industrie, Handel, Handwerk und Gewerbe und verstehen sich zuzüglich gesetzlicher MwSt. ab Lager. Kein Mindestmengenzuschlag.



Wellnessliege Alfa, weiß mit Bezug blau



Wellnessliege Alfa, tortora mit Bezug tortora



Wellnessliege Alfa, weiß mit Bezug blau  
© Mit freundlicher Genehmigung von Tropical Islands

## Wellnessliege Omega ohne Armlehne und mit erhöhter Sitzfläche

Hochwertige, durchgefärbte Vollkunststoffliege für den ganzjährigen Einsatz im Innen- und Außenbereich. Speziell für gewerbliche Beanspruchung. Durch die Bespannung kann diese Liege ohne zusätzliche Auflage verwendet werden. 4-fach verstellbares Rückenteil.

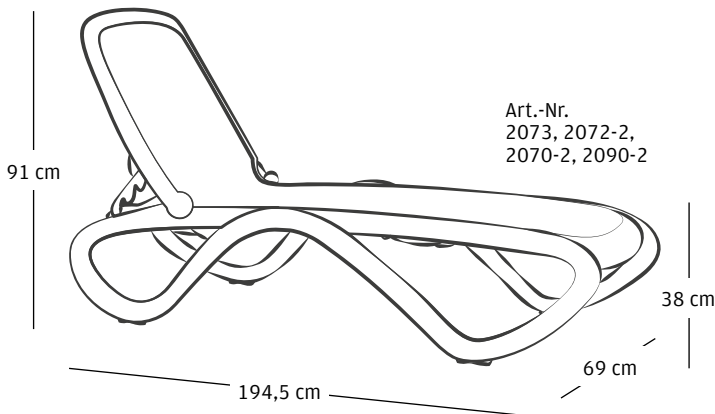
Die Wellnessliege Omega besitzt keine Armlehnen und ist mit einer erhöhten Sitz-/Liegefläche von 38 cm ausgestattet.

- mit 2 Rollen für einfachen Transport
- mit auswechselbarer Soft-Bespannung
- ebene Liegefläche möglich
- bei verteilter Last bis 500 kg belastbar
- bis zu 15 Stück stapelbar

Maße ca.: L × B × H: 194,5 × 69 × 91 cm.  
Sitzhöhe: 38 cm. Gewicht: 14,3 kg

1		Gestell: weiß, Bezug: tortora	Art.-Nr. 2073
2		Gestell: tortora, Bezug: tortora	Art.-Nr. 2072-2
3		Gestell: weiß, Bezug: blau	Art.-Nr. 2070-2

passende Ersatzbezüge auf den vorherigen Seiten.  
passender Beistelltisch "Rodi" auf Seite 117.



Artikelbezeichnung	Gestell	Bezug	Art.-Nr.	Preise bei größeren Mengen auf Anfrage.			
				Einzelpreis	ab 5 Stück	ab 15 Stück	ab 30 Stück
1	weiß	tortora	2073				
2	Wellnessliege "Omega"	tortora	2072-2				
3	weiß	blau	2070-2				

Alle Preise gelten nur für Industrie, Handel, Handwerk und Gewerbe und verstehen sich zuzüglich gesetzlicher MwSt. ab Lager. Kein Mindermengenzuschlag.



Tropico Vollkunststoffliege, weiß



Tropico Vollkunststoffliege, weiß

# NARDI

YOUR OUTDOOR LIVING

## Tropico Vollkunststoffliege mit erhöhter Sitzfläche

Diese pflegeleichte Liege aus Vollkunststoff zeichnet sich durch eine höhere Sitz- bzw. Liegefläche aus. Diese beträgt 38 cm und ermöglicht ein einfacheres Aufstehen und Hinlegen. 4-fach verstellbare Rückenlehne.

- mit 2 Rollen für einfachen Transport
- Rohrstruktur mit rutschfesten Fußkappen und Rädern
- witterungs- und chemikalienbeständig
- 3 Jahre Garantie auf Bruchfestigkeit

Maße ca.: L × B × H: 194,5 × 69 × 91 cm.  
Sitzhöhe: 38 cm. Gewicht: 15,1 kg

1  weiß

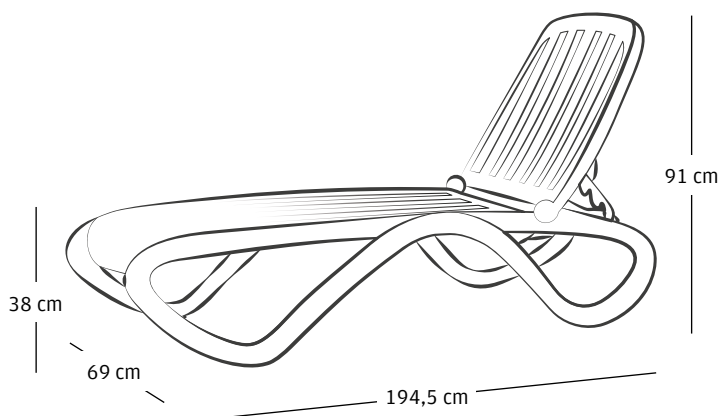
Art.-Nr. 2085

2  tortora

Art.-Nr. 2086

passende Auflagen ab Seite 122.

stapelbar



Art.-Nr.  
2085, 2086

Gestellfarbe:



Art.-Nr.  
2085



Art.-Nr.  
2086

Preise bei größeren Mengen auf Anfrage.

Artikelbezeichnung	Farbe	Art.-Nr.	Einzelpreis	ab 5 Stück	ab 15 Stück	ab 30 Stück
1 Vollkunststoffliege "Tropico"	weiß	2085				
2	tortora	2086				

Alle Preise gelten nur für Industrie, Handel, Handwerk und Gewerbe und verstehen sich zuzüglich gesetzlicher MwSt. ab Lager. Kein Mindermengenzuschlag.

# stamp

## Capriccio Vollkunststoffliege seit Jahren bewährt

Pflegeleichte Vollkunststoffliege aus reinem Polypropylen für den ganzjährigen Einsatz im Innen- und Außenbereich. Speziell für gewerbliche Beanspruchung. Die ideale Liege für alle Freizeitbereiche. 4-fach verstellbare Rückenlehne.

- witterungs- und chemikalienbeständig
- geringes Gewicht
- 3 Jahre Garantie auf Bruchfestigkeit

Maße ca.: L × B × H: 188 × 67 × 30 cm. Gewicht: 10,9 kg

  weiß Art.-Nr. 2050

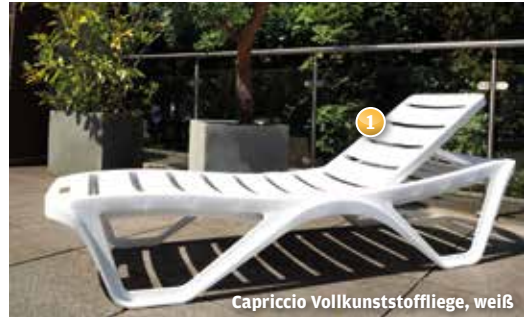
passende Auflagen ab Seite 122.



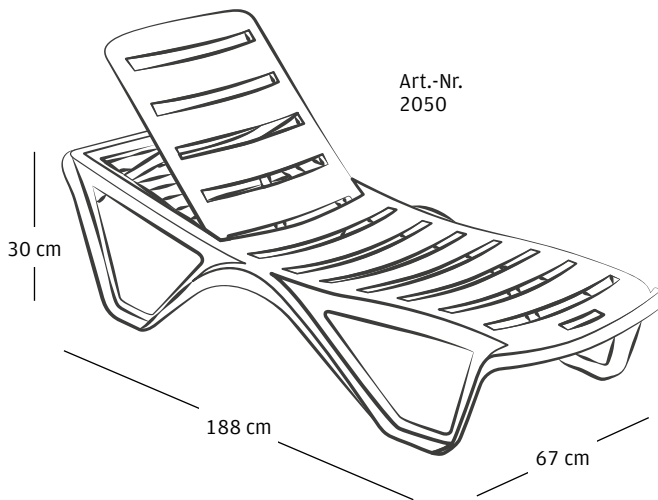
Capriccio Vollkunststoffliege, weiß



Capriccio Vollkunststoffliege, weiß



Capriccio Vollkunststoffliege, weiß



Gestellfarbe:  weiß




weiß

stapelbar



Preise bei größeren Mengen auf Anfrage.

Artikelbezeichnung	Farbe	Art.-Nr.	Einzelpreis	ab 5 Stück	ab 15 Stück	ab 30 Stück
 <b>Vollkunststoffliege "Capriccio"</b>	weiß	2050				

Alle Preise gelten nur für Industrie, Handel, Handwerk und Gewerbe und verstehen sich zuzüglich gesetzlicher MwSt. ab Lager. Kein Mindermengenzuschlag.





Sunset Kunststoffliege, bronze mit Bezug cognac



Sunset Kunststoffliege, grau mit Bezug grau, gestapelt



Sunset Kunststoffliege, grau mit Bezug grau

Grosfillex  
EXPERT

## Sunset Sonnenliege

Diese Liege besteht aus einer einmaligen Legierung aus Harz, Glasfaser und Aluminiumpartikeln. Diese Materialzusammensetzung macht die Liege äußerst widerstandsfähig. Sie bleibt bis 180 kg stabil. Der gegen UV-Strahlung geschützte Stoff wurde mit bakterienabweisenden Mitteln behandelt.

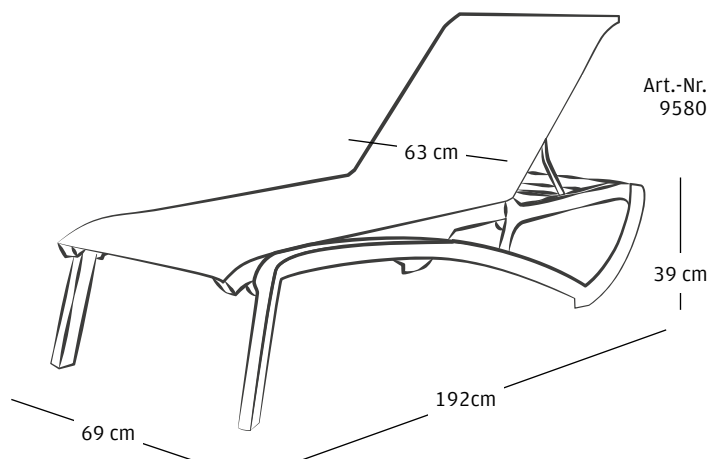
- **Hochwertiger, formbeständiger Textylenstoff**
- **5-fach verstellbare Rückenlehne**
- **leichter Transport durch integrierte, diskrete Rollen**
- **UV- und wetterbeständig**

Maße ca.: L × B × H: 192 × 78 × 39 cm. Gewicht: 17 kg

1		Gestell: grau, Bezug: grau	Art.-Nr. <b>9580-3</b>
2		Gestell: bronze, Bezug: cognac	Art.-Nr. <b>9580-4</b>
3		Gestell: weiß, Bezug: beige-meliert	Art.-Nr. <b>9580-7</b>
4		Gestell: vulkan-schwarz, Bezug: grau-meliert	Art.-Nr. <b>9580-9</b>

Alle Farbkombinationen sind ab einer Mindestabnahmemenge von 8 Stück mit Lieferzeit verfügbar.

Ersatzbezüge können Sie bei Bedarf bei uns anfragen.



Art.-Nr.  
9580

Gestellfarbe:



Gestell: grau  
Bezug: grau



Gestell: bronze  
Bezug: cognac



Gestell: weiß  
Bezug: beige-meliert



Gestell: vulkan-schwarz  
Bezug: grau-meliert

Preise bei größeren Mengen auf Anfrage.

Artikelbezeichnung	Gestell	Bezug	Art.-Nr.	ab 8 Stück	ab 16 Stück	ab 24 Stück
Kunststoffliege "Sunset"	grau	grau	9580-3			
	bronze	cognac	9580-4			
	weiß	beige-meliert	9580-7			
	vulkan-schwarz	grau-meliert	9580-9			

Alle Preise gelten nur für Industrie, Handel, Handwerk und Gewerbe und verstehen sich zuzüglich gesetzlicher MwSt. ab Lager. Kein Mindestmengenzuschlag.



## 4-Jahreszeiten Outdoor-Sitzsäcke

Das spezielle Füllmaterial (Styropor) ist schadstofffrei, umweltfreundlich und nachhaltig im Füllvolumen.

Das Gewebe ist wetterfest und kann ganzjährig im Freien bleiben. Von +40 °C bis -20 °C hält es jeder Temperatur stand.

Bei praller Sonneneinstrahlung kann das Material etwas heller werden.

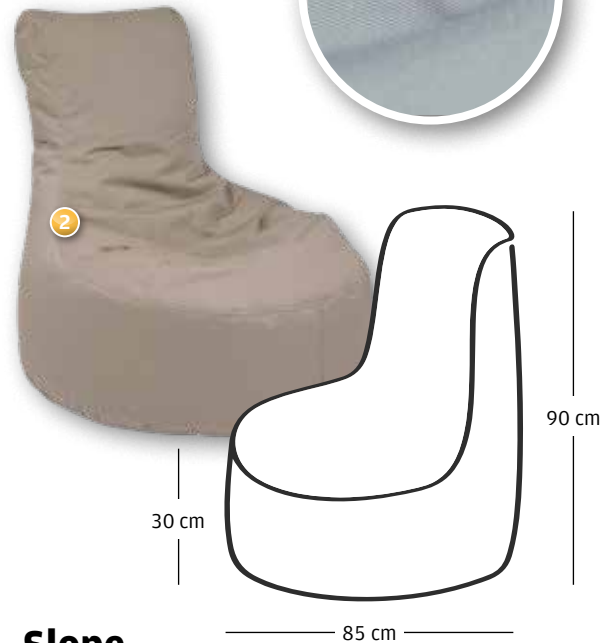
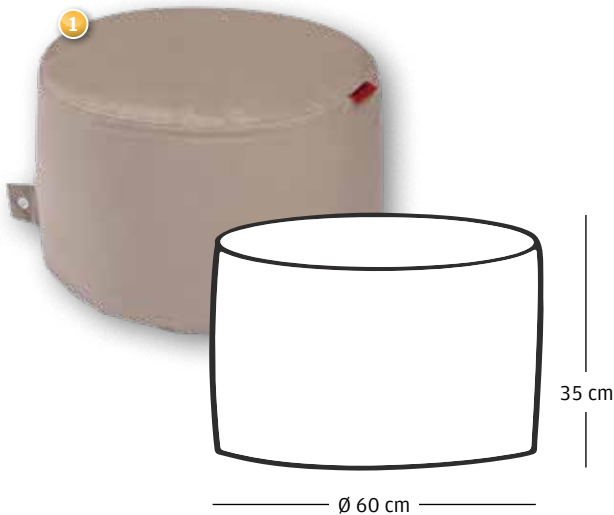
### Rock

Klein, rund und praktisch: Ein runder Sitzsack für den Außenbereich, der als Tisch, Hocker oder zum Füße hochlegen verwendet werden kann.

Die Höhe ist allen OUTBAG Sitzsäcken angepasst, so kann er mit diesen optimal kombiniert werden.



Art.-Nr. 7420 +Farbe



### Slope

Der Sitzsack hat eine geschwungene Form, die sich dem Körper optimal anpasst und einen hohen Sitzkomfort bietet. Für den Außenbereich geeignet.

Mit extra breiter Sitzfläche und stabilisierender Lehne. Praktisch und leicht - einfach zu bewegen.



Art.-Nr. 7421 +Farbe

Artikelbezeichnung	Art.-Nr.	Einzelpreis	ab 3 Stück	ab 10 Stück	ab 25 Stück	ab 50 Stück
1 Outdoor-Sitzsack Rock Plus	alle Farben 7420+Farbe					
2 Outdoor-Sitzsack Slope Plus	alle Farben 7421+Farbe					

Alle Preise gelten nur für Industrie, Handel, Handwerk und Gewerbe und verstehen sich zuzüglich gesetzlicher MwSt. ab Lager. Kein Mindermengenzuschlag.



## Aluminium-Tisch "Sunset"

Praktischer wetterfester Tisch aus lackiertem Aluminium mit extrabreiten Latten im modernen Look. Einfache Beinmontage. Universell einsetzbar.

Maße ca.: L × B × H: 50 × 50 × 37 cm. Gewicht: 3,8 kg

1		vulkan-schwarz	Art.-Nr. 9581-1
2		weiß	Art.-Nr. 9581-2
3		bronze	Art.-Nr. 9581-3
4		grau	Art.-Nr. 9581-4



Passende  
**Tische**  
für Ihre Liegen



## Beistelltisch "Rodi"

Idealer Beistelltisch aus Vollkunststoff. Lieferung erfolgt zerlegt, nur die Beine sind einzusetzen.

Universell einsetzbar.

Maße ca.: L × B × H: 46 × 46 × 40 cm.

5		weiß	Art.-Nr. 2076
6		anthrazit	Art.-Nr. 2078
7		tortora	Art.-Nr. 2079

**NARDI**  
YOUR OUTDOOR LIVING

Artikelbezeichnung	Farbe	Art.-Nr.	Einzelpreis	ab 3 Stück	ab 10 Stück	ab 25 Stück	ab 50 Stück
1 2 3 4 Aluminium-Tisch "Sunset"	vulkan-schwarz	9581-1					
	weiß	9581-2					
	bronze	9581-3					
	grau	9581-4					
5 6 7 Beistelltisch "Rodi"	weiß	2076					
	anthrazit	2078					
	tortora	2079					

Alle Preise gelten nur für Industrie, Handel, Handwerk und Gewerbe und verstehen sich zuzüglich gesetzlicher MwSt. ab Lager. Kein Mindestmengenzuschlag.



## Beistelltisch "Step"

Robuster und witterungsbeständiger Tisch aus fiberglasverstärktem Polypropylen. Die perforierte Tischplatte verhindert Wasseransammlungen.

Leicht zu zerlegen und platzsparend aufzubewahren. Beschwertes Gestell, kippstabil, mit rutschfesten Füßen.

Lieferung erfolgt mit zwei unterschiedlich hohen Tischbeinen für die Verwendung als Ess- oder Beistelltisch.

- 1 anthrazit Art.-Nr. 2097-2
- 2 tortora Art.-Nr. 2097-3

## Kunstleder Stuhlkissen für Net Stuhl

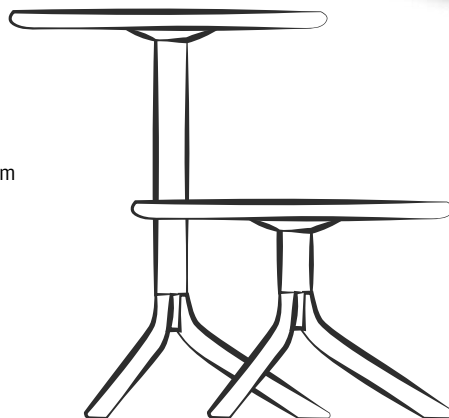
Stuhlkissen für Net-Stuhl mit Kunstlederbezug. Hinten gerundet. Farbmuster auf Seite 121.

Maße ca.: L x B x H: 45,5 x 48 x 3 cm.

- 3 anthracit Art.-Nr. 0226-1
- 4 light brown Art.-Nr. 0226-2



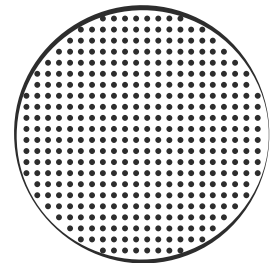
76,5 cm



40 cm

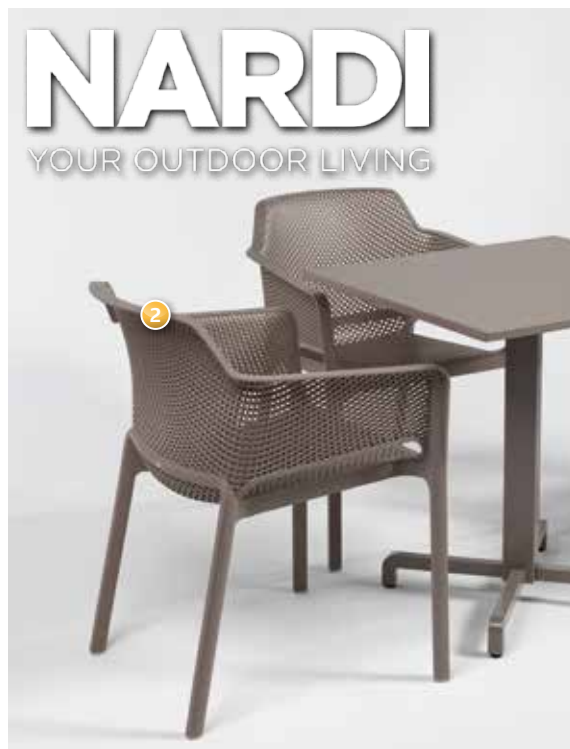


60,5 cm



Artikelbezeichnung	Farbe	Art.-Nr.	Einzelpreis	ab 5 Stück	ab 15 Stück	ab 25 Stück	ab 50 Stück
<span style="border: 1px solid black; border-radius: 50%; padding: 2px;">1</span> <b>Step, Beistelltisch</b>	anthrazit	2097-2					
<span style="border: 1px solid black; border-radius: 50%; padding: 2px;">2</span>	tortora	2097-3					
<span style="border: 1px solid black; border-radius: 50%; padding: 2px;">3</span> <b>Kunstleder Stuhlkissen</b>	anthracit	0226-1					
<span style="border: 1px solid black; border-radius: 50%; padding: 2px;">4</span>	light brown	0226-2					

Alle Preise gelten nur für Industrie, Handel, Handwerk und Gewerbe und verstehen sich zusätzlich gesetzlicher MwSt. ab Lager. Kein Mindermengenzuschlag.



**NARDI**  
YOUR OUTDOOR LIVING

## Stuhl "Net"

Funktionalität und Langlebigkeit wird hier mit Komfort und modernem Design verknüpft. Die stapelbaren Stühle sind aus hochwertigem Kunststoff mit Fiberglas-Verstärkung.

Stuhlfüße mit rutschfesten Gummi. Die ergonomische Form bietet angenehmen Sitzkomfort.

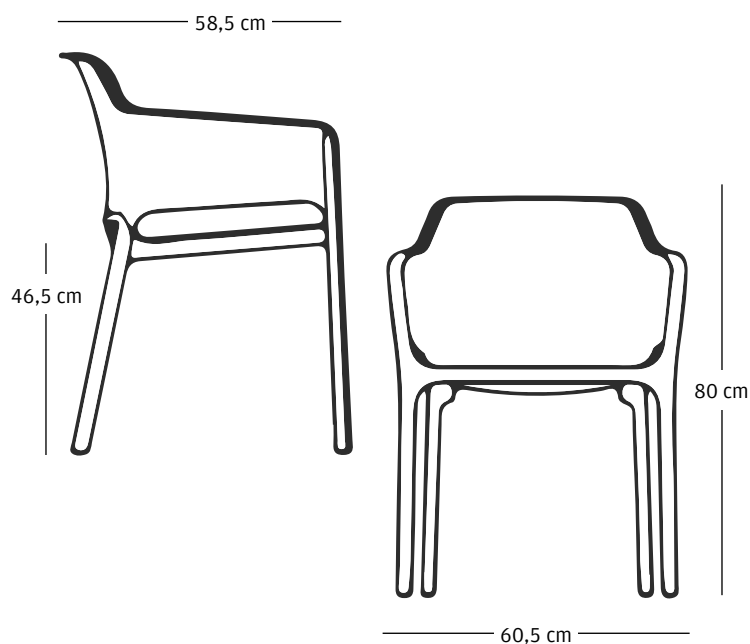
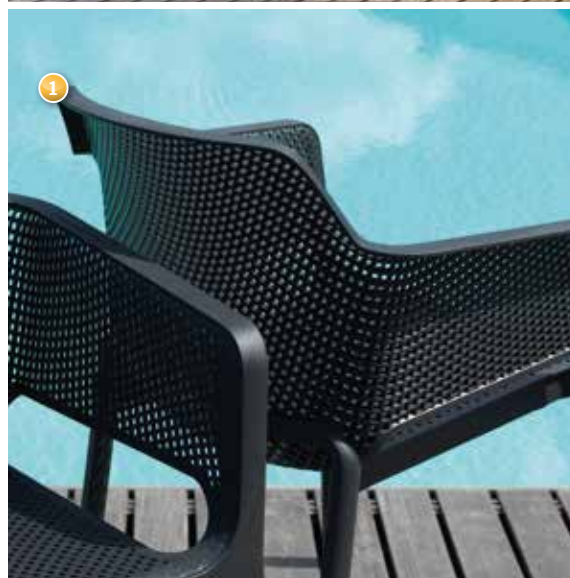
**Maße ca.:** H × B × T: 80 × 60,5 × 58,5 cm.  
Sitzhöhe 46,5 cm, Gewicht 4,1 kg.

1  anthrazit

Art.-Nr. 2096-2

2  tortora

Art.-Nr. 2096-4



Artikelbezeichnung

Farbe

Art.-Nr.

Einzelpreis

ab 3 Stück

ab 10 Stück

ab 25 Stück

ab 50 Stück

1

Stuhl "Net"

anthrazit

2096-2

2

tortora

2096-4

Alle Preise gelten nur für Industrie, Handel, Handwerk und Gewerbe und verstehen sich zuzüglich gesetzlicher MwSt. ab Lager. Kein Mindestmengenzuschlag.



## Sunset Deckchair

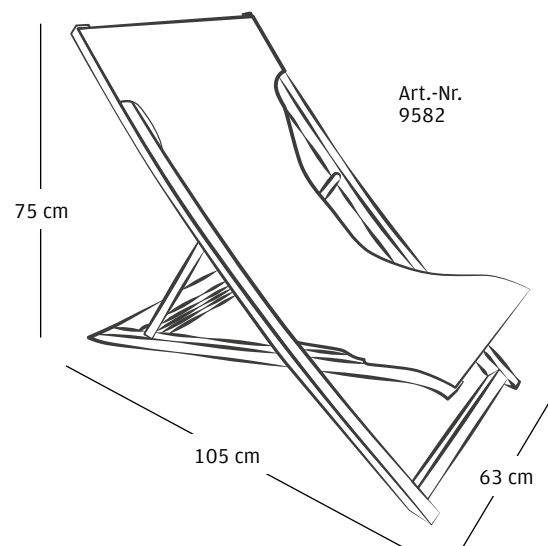
Dieser Deckchair besteht aus einer einmaligen Legierung aus Harz, Glasfaser und Aluminiumpartikeln. Diese Materialzusammensetzung macht ihn äußerst widerstandsfähig. Er ist bis 180 kg belastbar.

Der gegen UV-Strahlung geschützte Stoff wurde mit bakterienabweisenden Mitteln behandelt. Am Fuß- und Kopfende befinden sich extra Komfortzonen. Bezug auswechselbar.

- **Hochwertiger, formbeständiger Textylenstoff**
- **5-fach verstellbare Rückenlehne**
- **UV- und wetterbeständig**

**Maße ca.:** L × B × H: 105 × 63 × 75 cm. Gewicht: 9,5 kg.

- |   |  |                                       |                 |
|---|--|---------------------------------------|-----------------|
| 1 |  | Gestell: vulkan-schwarz, Bezug: grau  | Art.-Nr. 9582-1 |
| 2 |  | Gestell: grau, Bezug: grau            | Art.-Nr. 9582-2 |
| 3 |  | Gestell: weiß, Bezug: weiß            | Art.-Nr. 9582-3 |
| 4 |  | Gestell: bronze, Bezug: braun-meliert | Art.-Nr. 9582-4 |



Sunset Deckchair, weiß mit Bezug weiß



Sunset Deckchair, bronze mit Bezug braun-meliert



Sunset Deckchair, weiß mit Bezug weiß

Gestellfarbe:



Artikelbezeichnung	Gestell	Bezug	Art.-Nr.	Einzelpreis	ab 8 Stück	ab 16 Stück	ab 24 Stück
Deckchair "Sunset"	vulkan-schwarz	grau	9582-1				
	grau	grau	9582-2				
	weiß	weiß	9582-3				
	bronze	braun-meliert	9582-4				

Alle Preise gelten nur für Industrie, Handel, Handwerk und Gewerbe und verstehen sich zuzüglich gesetzlicher MwSt. ab Lager. Kein Mindermengenzuschlag.

# Kunstleder

- desinfizierbar und leicht zu reinigen

## Entdecken Sie die Vielfalt von Kunstleder

Die folgenden Angaben gelten für alle Kunstleder-Artikel auf den kommenden Seiten.

Technische Daten unserer Kunstleder-Artikel:

- EN 1021 Part 1 + 2
- MVSS 302
- Öko-Tex Standard 100
- EN ISO 10993-5 Biokompatibel
- EN ISO 10993-10 Epikutantest
- Phthalatfrei
- DIN EN 71-3

Zusätzliche Sondereigenschaften:

- exzellenter Fleckenschutz
- antimikrobiell, antibakteriell, antimykotisch
- exzellente Abriebfestigkeit
- Speichel- und Schweißecht
- beständig gegen Massageöl, Urin, Blut, Desinfektionsmittel
- Oberflächenschutz gegen Kaffee, Tee, Ketchup, Rotwein
- leichte Reinigung mit Seife und Wasser

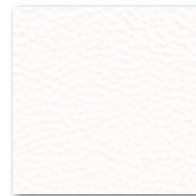
Die Original-Farbkarte senden wir Ihnen auf Wunsch gerne zu.

Alle abgebildeten Farben sind mit einer Lieferzeit von ca. 6 Wochen erhältlich.

Gerne liefern wir Ihnen Auflagen oder Stuhlکissen auch in anderen Maßen und Farben.

Sie möchten Ihre Kunstleder-Auflagen oder Halbrollen individuell gestalten? Lassen Sie sie nach Ihren Wünschen prägen.

**Sprechen Sie uns an, gerne erstellen wir Ihnen ein Angebot!**



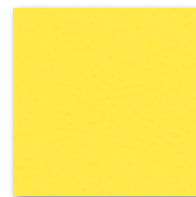
Weiß - 1



Creme - 2



Light Brown - 3



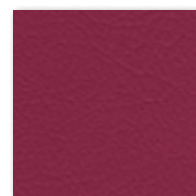
Lemon - 4



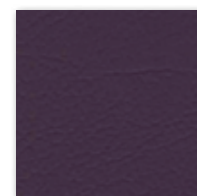
Orange - 6



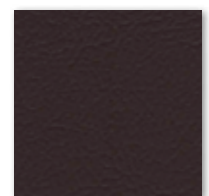
Rot - 7



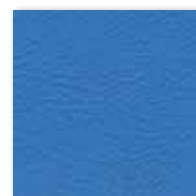
Lavendel - 8



Aubergine - 9



Kastanie - 10



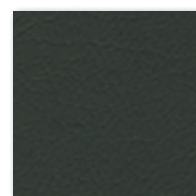
Azur - 11



Saphir - 12



Kiwi - 13



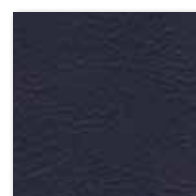
Grün - 14



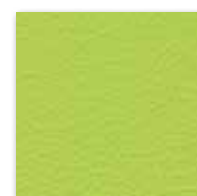
Stone - 15



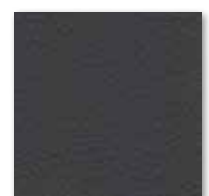
Delft - 16



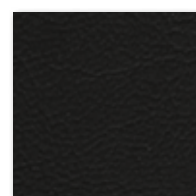
Marine - 17



Lime - 18



Anthracit - 19




Schwarz - 20

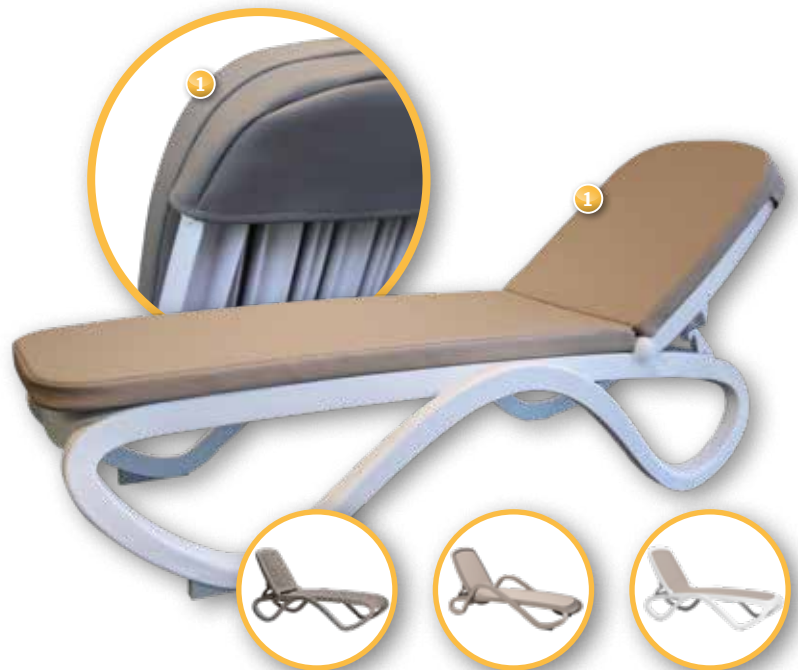
## Kunstleder-Auflage mit praktischer Haube

Kunstlederbezug einteilig, abwaschbar und wetterunempfindlich, dadurch auch ideal für den Außenbereich. Polsterung aus RG 35 kg/m<sup>3</sup>, FCKW-frei.

- lange Haltbarkeit, abriebfest
- pflegeleicht, angenehm weich
- guter Griff, dehnfähig
- resistent gegen Körperflüssigkeiten
- desinfektionsmittelbeständig

Maße ca.: L × B × H: 200 × 57 × 5 cm • Knick nach 65 cm.

1  Farbe: nach Wunsch Art.-Nr. 0282 +Farbe



2085 + 2086  
Tropico



2070 + 2072 +  
2090-1 Alfa




2070-2, 2072-2 +  
2073 Omega



## Kunstleder-Auflage passend für alle gängigen Liegen

Wie oben, jedoch ohne Haube.


Maße ca.: L × B × H: 184 × 54 × 3 cm

2  Farbe: nach Wunsch Art.-Nr. 0210 +Farbe

## Kunstleder-Auflage mit Knick

Wie oben, jedoch ohne Haube und mit Knick.

Maße ca.: L × B × H: 200 × 60 × 5 cm  
Knick nach 73 cm.

3  Farbe: nach Wunsch Art.-Nr. 0280 +Farbe

leicht zu  
reinigen &  
desinfizierbar



## Kunstleder-Halbrolle

Mit doppeltem Gummiband.

Maße ca.: L × B × H: 54 × 16 × 7,5 cm

4  Farbe: nach Wunsch Art.-Nr. 0230 +Farbe

Detaillierte Materialeigenschaften s. Seite 121.  
Lieferzeit für alle Kunstleder-Produkte ca. 6 Wochen.

Artikelbezeichnung	Farbe	Art.-Nr.	Einzelpreis	ab 3 Stück	ab 10 Stück	ab 25 Stück	ab 50 Stück
1 Kunstleder-Auflage mit Haube	alle Farben	0282					
2 Kunstleder-Auflage	alle Farben	0210					
3 Kunstleder-Auflage mit Knick	alle Farben	0280					
4 Kunstleder-Halbrolle	alle Farben	0230					

Alle Preise gelten nur für Industrie, Handel, Handwerk und Gewerbe und verstehen sich zuzüglich gesetzlicher MwSt. ab Lager. Kein Mindermengenzuschlag.