



Düfte Kopfstützen Wedelring  
Kübel Zucker Saunacremes  
Eimer-Schwalldusche Früchte  
Wedelsegel **Halbrollen** Gongs  
Duftkonzentrate Leuchten  
Salz Hygrometer Fußwannen  
Gitterbodenmatte **Stuhlkissen**  
Verschlusselemente Hocker  
**Stahlliegen** Schilder Duftgel  
Haken Armbänder Potpourri  
Leuchtmittel Handtuchhalter  
Aufgusskugeln **Tische** Kilts  
Feuchtraumuhren Saunaöfen  
Badeschuhe Zweige Bänke  
Aufgusshilfen Thermometer  
Massagecremes Netztaschen  
Schwallbrausen Saunahonig  
Kneippschläuche Massageöle  
Saunamützen Regenbrausen  
Waagen Brillenablagen Schal  
Steine Menthol Pestemals  
Bürsten **Auflagen** Sanduhren  
Kräuter Desinfektionsmittel  
Aufgussfächer Klangschalen  
Reinigungsmittel Bademäntel  
Vorraumuhren Lüftungsgitter  
Sitzunterlagen Wedelfahnen  
Umkleidebänke Lautsprecher  
**Aluminiumliegen** Bodenroste  
Sarongs Reisige Fußbecken  
Kork Hygienematte Türgriffe  
Infomaterial Tücher Kellen  
Hamamtücher Rückenstützen  
Decken **Stühle** Haartrockner  
Supergrip Matte Tauchbecken  
Kleiderbügel Farblichtgeräte  
Ätherische Öle Wedeltücher  
Speckstein Turban Einsätze  
TPE Bodenmatte Saunakissen  
Reinigungszubehör Schalen  
**Kunststoffliegen**

L  
I  
E  
G  
E  
N  
&  
A  
U  
F  
L  
A  
G  
E  
N

## Bermuda


Diese Liegen sind für gewerbliche Belastung ausgelegt und haben sich bereits tausendfach bewährt. Die Bespannung mit dem wetterfesten KARATEX-Gewebe ist atmungsaktiv und pflegeleicht. Einfach zu reinigen mit Gartenschlauch und Seifenwasser.

- Gestell aus extrem stabilem, dickwandigem Rohr
- Klappgelenke kunststoffgelagert, keine Reibung und keine Korrosionsgefahr
- Schrauben und Muttern aus rostfreiem Stahl
- Einfache, platzsparende Lagerung
- bis 150 kg belastbar


Wellnesskissen Art.-Nr. 4759 s. Seite 115 nicht im Preis enthalten.

### Bermuda Kippliege

Aus Stahl. Bespannung im Sitzbereich verstärkt. Bezug auswechselbar. Liegefläche ca. 195 × 51 cm, Gewicht: 13,9 kg.

1  Gestellfarbe: nach Wunsch, Bezugfarbe: nach Wunsch Art.-Nr. 4720


wie oben, aber zusätzlich verzinkt und hohlraumgeschützt. Ideal für Nassbereiche von Hallenbädern.

2  Gestellfarbe: nach Wunsch, Bezugfarbe: nach Wunsch Art.-Nr. 4721

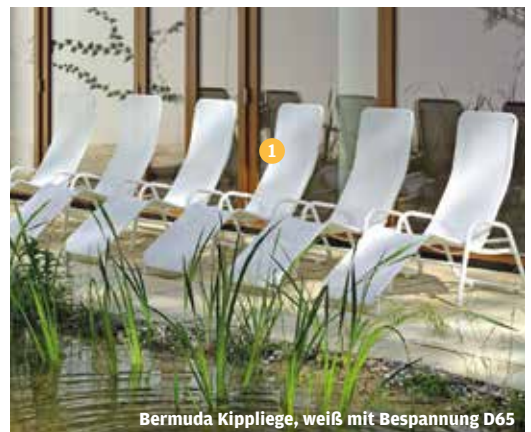
### Bermuda Stapelliege

Aus Aluminium. Kopfteil mehrfach verstellbar.











Maße ca.: L × B × H: 195 × 65 × 98 cm.

3  Gestellfarbe: nach Wunsch, Bezugfarbe: nach Wunsch Art.-Nr. 4710

**Bitte geben Sie die gewünschte Gestell- und Bezugfarbe an!**  
ca. 4 - 6 Wochen Lieferzeit.



Preise bei größeren Mengen auf Anfrage.

Artikelbezeichnung	Eigenschaften	Art.-Nr.	Einzelpreis	ab 3 Stück	ab 10 Stück	ab 25 Stück	ab 50 Stück
1 <b>Bermuda Kippliege</b>	  	4720					
2 <b>Bermuda Kippliege, verzinkt</b>	   	4721					
3 <b>Bermuda Stapelliege</b>	  	4710					

Alle Preise gelten nur für Industrie, Handel, Handwerk und Gewerbe und verstehen sich zuzüglich gesetzlicher MwSt. ab Lager. Kein Mindermengenzuschlag.

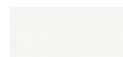


Gestellfarbe:



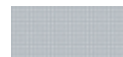
Bezugfarbe:

D65



Weiß

D67



Hellgrau

D72



Rubinrot

D74



Olive

D82



Honig

D83



Coralle

D86

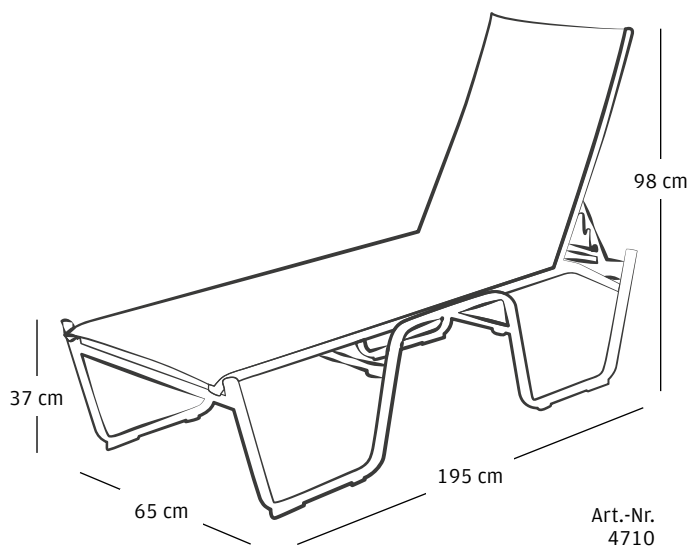
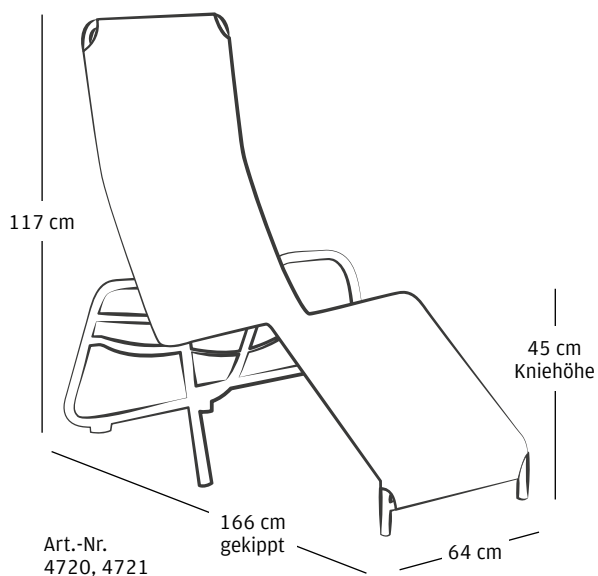


Taupe

Auf  
Anfrage liefern  
wir das komplette  
**Karasek**  
Programm

Bermuda Kippliege, weiß mit Bespannung D86  
Wellnesskissen mit Bezug D86

Empfehlung: weiß + D65/D82 · platin + D67/D74/D86 · coralle + D83 · honig + D82/D83 · rubinrot + D72



Bezugfarbe:

- D60
- Carbon
- D61
- Bordeaux
- D63
- Blau
- D65
- Weiß
- D69
- Schwarz
- D70
- Ozeanblau
- D71
- Kupfer
- D72
- Rubinrot
- D74
- Olive
- D75
- Crema
- D79
- Grau
- D81
- Zitronengelb
- D82
- Honig
- D83
- Coralle
- D86
- Taupe

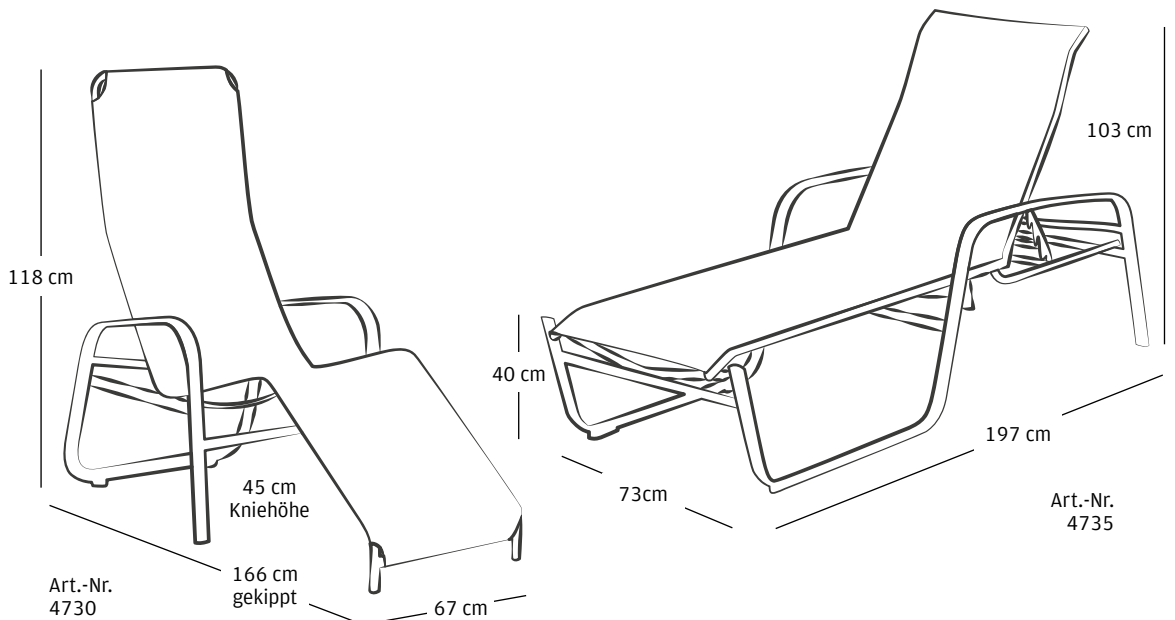
Gestellfarbe:

- weiß
- blau grau
- champagne
- kupfer
- grau metallic
- ozean blau
- silber
- rubin rot
- platin
- schilf grün
- coralle
- honig
- zitronen gelb



Florida-Kippliege, silber mit Bespannung D86

**Empfehlung:** weiß + D65/D82 · blau-grau + D79 · champagne + D75 · kupfer + D71 · grau-metallic + D60/D75/D83  
ozeanblau + D70 · silber + D61/D74/D86 · rubinrot + D72 · platin + D63/D69/D84 · schilfgrün + D86  
coralle + D83 · honig + D82 · zitronengelb + D81



## Florida

Diese Liegen zeichnen sich durch das breite Aluminium-Profilrohr aus. Die Bespannung mit strapazierfähigen KARATEX-Gewebe ist im Sitzbereich verstärkt. Es ist bei Nässe schnell trocknend und bei Hitze angenehm und atmungsaktiv. Einfach zu reinigen mit Gartenschlauch und Seifenwasser.


- Klappgelenke kunststoffgelagert, keine Reibung und keine Korrosionsgefahr
- Einfache, platzsparende Lagerung
- bis 150 kg belastbar

Wellnesskissen Art.-Nr. 4759 s. Seite 115 nicht im Preis enthalten.

### Florida Kippliege

Untergestell aus Aluminium, Korb aus Stahl. Verzinkt und hohlraumgeschützt. Ideal für Nassbereiche von Hallenbädern. Bezug auswechselbar.


Liegefläche ca. 195 × 51 cm, Gewicht: 8,9 kg

1  Gestellfarbe: nach Wunsch, Bezugfarbe: nach Wunsch Art.-Nr. 4730

### Florida Stapelliege


Aus Aluminium. Mit extrabreiter Liegefläche. Hohe Kippsicherheit. Kopfteil mehrfach verstellbar. Auch für Solebäder geeignet.

Liegefläche ca. 195 × 60 cm. Sitzhöhe ca. 40 cm.

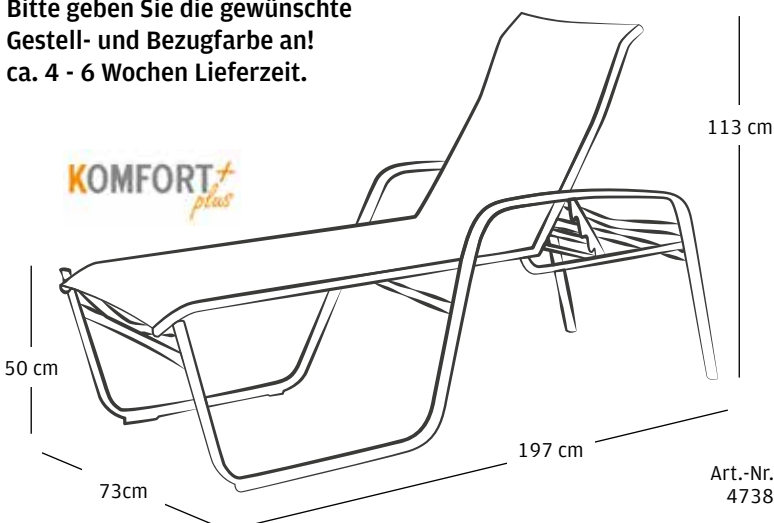
2  Gestellfarbe: nach Wunsch, Bezugfarbe: nach Wunsch Art.-Nr. 4735

**wie oben**, aber erhöhte Sitzhöhe. Besonders geeignet für den Senioren- und Pflegebereich.

Liegefläche ca. 195 × 60 cm. Sitzhöhe ca. 50 cm.

3  Gestellfarbe: nach Wunsch, Bezugfarbe: nach Wunsch Art.-Nr. 4738

Bitte geben Sie die gewünschte Gestell- und Bezugfarbe an!  
ca. 4 - 6 Wochen Lieferzeit.



Art.-Nr. 4738

Preise bei größeren Mengen auf Anfrage.



Florida Stapelliege und Florida Stapelliege plus, silber mit Bespannung D69






Florida-Kippliege, silber mit Bespannung D84 Wellnesskissen mit Bezug D84



Florida-Kippliege, silber mit Bespannung D69

Auf Anfrage liefern wir das komplette **Karasek** Programm



Artikelbezeichnung	Eigenschaften	Art.-Nr.	Einzelpreis	ab 3 Stück	ab 10 Stück	ab 25 Stück	ab 50 Stück
1 Florida Kippliege		4730					
2 Florida Stapelliege		4735					
3 Florida Stapelliege Plus		4738					

Alle Preise gelten nur für Industrie, Handel, Handwerk und Gewerbe und verstehen sich zuzüglich gesetzlicher MwSt. ab Lager. Kein Mindestmengenzuschlag.

## California-TOP


Hochwertigste Materialien werden verwendet um diese elegante Liege herzustellen. Der Sitzkorb ist klappbar. Der Bezug ist aus strapazierfähigen und pflegeleichten KARATEX-Gewebe.

Ohne Einsatzbeschränkungen. Geeignet für den Innen-, Außen- und Nassbereich sowie das Solebad.

- Gestell und Sitzkorb aus Aluminium
- bis 150 kg belastbar

Wellnesskissen Art.-Nr. 4759 s. Seite 115 nicht im Preis enthalten.

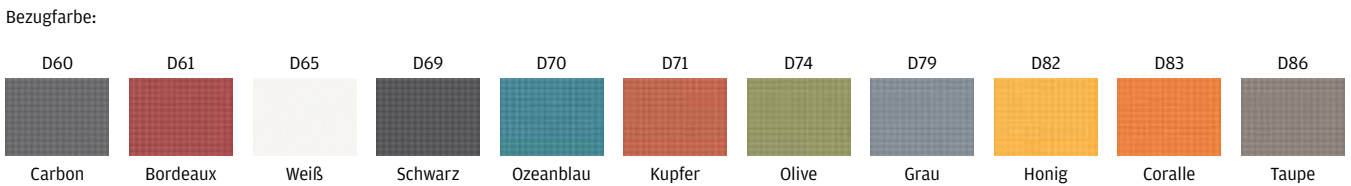
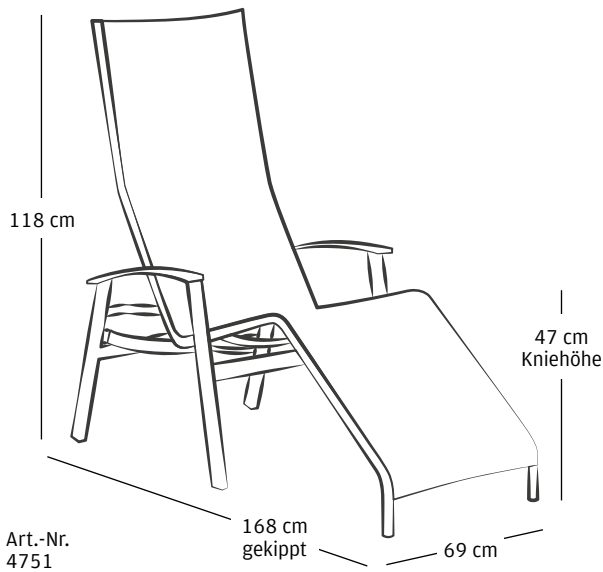
Liegefläche ca. 195 × 51 cm. Gewicht: 12 kg

**1**  Gestellfarbe: nach Wunsch, Bezugfarbe: nach Wunsch Art.-Nr. 4751

**Bitte geben Sie die gewünschte Gestell- und Bezugfarbe an!  
ca. 4 - 6 Wochen Lieferzeit.**




Auf  
Anfrage liefern  
wir das komplette  
**Karasek**  
Programm



**Empfehlung:** grau metallic + D60/D61/D83 · silber + D74/D82/D86 · blau-grau + D65/D79 · kupfer + D69/D71 · ozeanblau + D70

Preise bei größeren Mengen auf Anfrage.

Artikelbezeichnung	Eigenschaften	Art.-Nr.	Einzelpreis	ab 3 Stück	ab 10 Stück	ab 25 Stück	ab 50 Stück
<b>1</b> California-TOP Kippliege		4751					

Alle Preise gelten nur für Industrie, Handel, Handwerk und Gewerbe und verstehen sich zuzüglich gesetzlicher MwSt. ab Lager. Kein Mindermengenzuschlag.



Caribic Stapelliege, silber mit Bespannung D69



Caribic Stapelliege, silber mit Bespannung D69  
Wellnesskissen mit Bezug D69



Caribic Stapelliege, silber mit Bespannung D69  
Wellnesskissen mit Bezug D69

# Karasek

OUTDOOR LIVING

## Caribic

Das aus reinem Aluminium gefertigte Modell ist raupengeschweißt und daher besonders stabil. Die gute Stapelfähigkeit erlaubt eine platzsparende Lagerung. Die Liege ist problemlos in Solebereichen einsetzbar. Der Bezug ist aus KARATEX-Gewebe.

- ideal im unbeaufsichtigten Ruheraum
- keine Gelenke - kein Verschleiß
- bis 150 kg belastbar

Wellnesskissen Art.-Nr. 4759 nicht im Preis enthalten.

**1** Gestellfarbe: nach Wunsch, Bezugfarbe: nach Wunsch Art.-Nr. **4758**

## Wellnesskissen

### Das Nackenkissen für höheren Liegekomfort

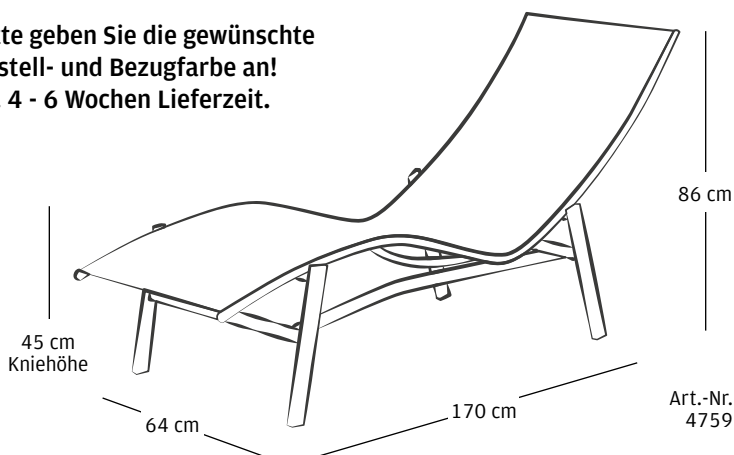
Das Wellnesskissen passt auf alle Kipp-, Stapel- und Rollliegen von Karasek. Die Füllung ist aus "dryfeel®"-Schaumstoff, der einen Großteil der Feuchtigkeit z. B. bei Regen durchlässt und die verbleibende Restfeuchte rasch abführt.

Die Verstellung erfolgt mittels Klettbindern und Spannschlaufe an der Rückseite. In allen Bezugfarben der Karasek-Liegen bestellbar.

**Maße ca.:** L × B × H: 47 × 19 × 6 cm. Gewicht: 300 g.

**2** Bezugfarbe: nach Wunsch Art.-Nr. **4759**

**Bitte geben Sie die gewünschte Gestell- und Bezugfarbe an!**  
ca. 4 - 6 Wochen Lieferzeit.



Gestellfarbe:

Bezugfarbe:

D60	D61	D65	D69	D70	D71	D74	D81	D82	D83	D86
Carbon	Bordeaux	Weiß	Schwarz	Ozeanblau	Kupfer	Olive	Zitronengelb	Honig	Coral	Taupe

**Empfehlung:** grau metallic + D60/D83 · silber + D61/D74/D86 · carbon + D69/D83 · kupfer + D71 · ozeanblau + D70 · schilfgrün + D86 · zitronengelb + D65/D81/D82

Preise bei größeren Mengen auf Anfrage.

Artikelbezeichnung	Eigenschaften	Art.-Nr.	Einzelpreis	ab 3 Stück	ab 10 Stück	ab 25 Stück	ab 50 Stück
<b>1</b> Caribic Stapelliege		4758					
<b>2</b> Wellnesskissen		4759					

Alle Preise gelten nur für Industrie, Handel, Handwerk und Gewerbe und verstehen sich zuzüglich gesetzlicher MwSt. ab Lager. Kein Mindestmengenzuschlag.

## Brasil

Die elegante Aluminium Liege besticht durch die markante Linienführung. Das KARATEX-Gewebe sorgt für ausgezeichneten Komfort und Pflegeleichtigkeit. Kopfteil mehrfach verstellbar.

- Einfache, platzsparende Lagerung
- bis 150 kg belastbar

Wellnesskissen Art.-Nr. 4759 s. Seite 115 nicht im Preis enthalten.

### Brasil Stapelliege

- |   |                             |               |
|---|-----------------------------|---------------|
| 1 | ohne Armlehnen              | Art.-Nr. 4775 |
| 2 | mit Armlehnen aus Aluminium | Art.-Nr. 4776 |

### Brasil Rollliege Plus

wie oben, aber mit 50 cm Liegehöhe. Das "Lift & Go" Prinzip verhindert ein unbeabsichtigtes Wegrollen. Besonders geeignet für den Senioren- und Pflegebereich. Stapelbar.

- |   |                             |               |
|---|-----------------------------|---------------|
| 3 | mit Armlehnen aus Aluminium | Art.-Nr. 4777 |
|---|-----------------------------|---------------|

Bitte geben Sie die gewünschte Gestell- und Bezugfarbe an!  
ca. 4 - 6 Wochen Lieferzeit.



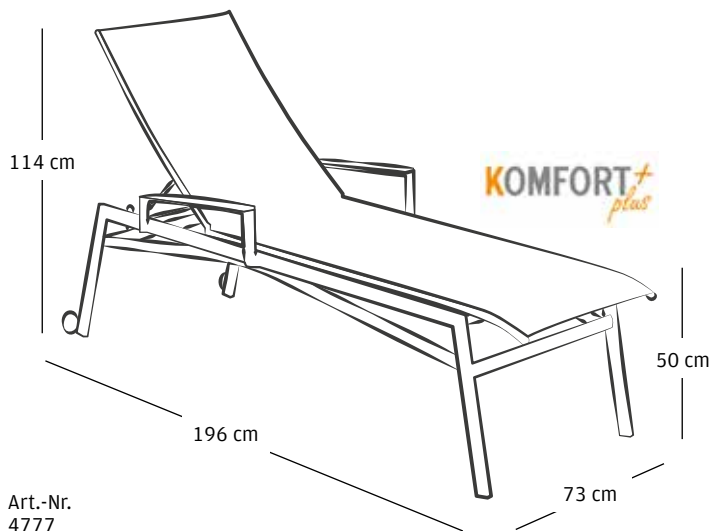
Brasil Stapelliegen mit Armlehnen, silber mit Bespannung D69



Brasil Stapelliege und Brasil Stapelliege plus mit Armlehnen, silber mit Bespannung D86, Wellnesskissen mit Bezug D86



Brasil Stapelliegen ohne Armlehnen, silber mit Bespannung D86



Preise bei größeren Mengen auf Anfrage.

Artikelbezeichnung	Eigenschaften	Art.-Nr.	Einzelpreis	ab 3 Stück	ab 10 Stück	ab 25 Stück	ab 50 Stück
1 Brasil Stapelliege, ohne Armlehnen	A H ☀️	4775					
2 Brasil Stapelliege, mit Armlehnen	A H ☀️	4776					
3 Brasil Stapelliege Plus, mit Armlehnen	A H ☀️	4777					

Alle Preise gelten nur für Industrie, Handel, Handwerk und Gewerbe und verstehen sich zuzüglich gesetzlicher MwSt. ab Lager. Kein Mindermengenzuschlag.





Brasil Stapelliegen mit Armlehnen, silber mit Bespannung D61

Gestellfarbe:



Bezugfarbe:

D60



Carbon

D61



Bordeaux

D65



Weiß

D69



Schwarz

D74



Olive

D75



Crema

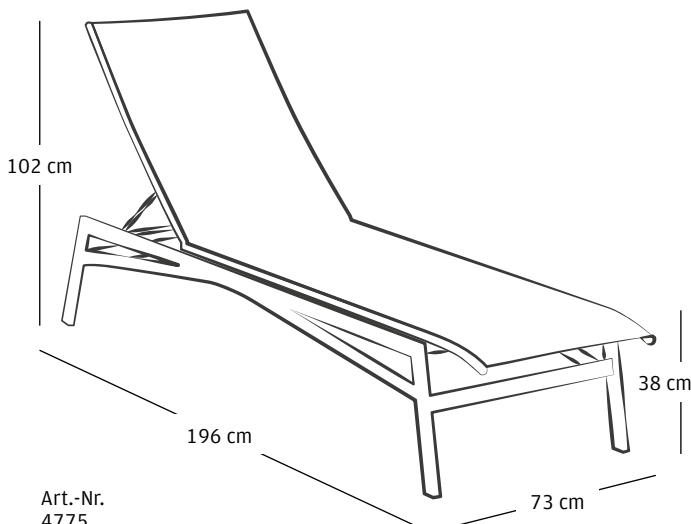
D86



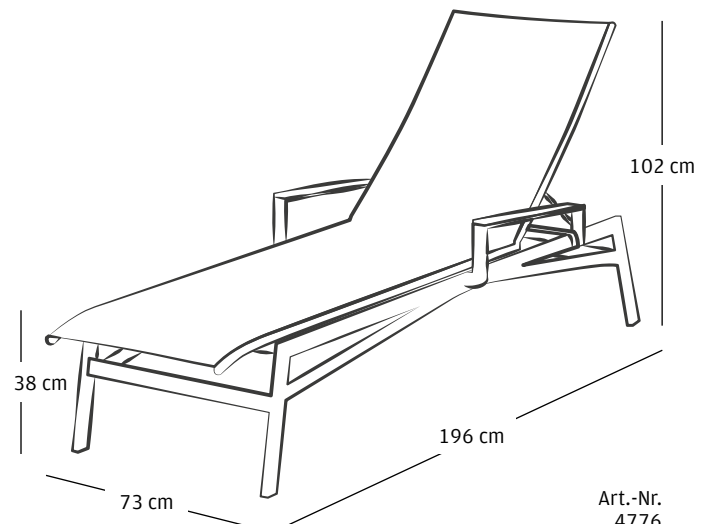
Taupe

Auf  
Anfrage liefern  
wir das komplette  
**Karasek**  
Programm

Empfehlung: grau metallic + D60/D74/D75 · silber + D61/D65/D69/D86



Art.-Nr.  
4775



Art.-Nr.  
4776


## Atlanta

Rollliege mit einfacher und klarer Linienführung. Das Kopfteil kann mehrfach verstellt werden.

Stabil trotz größerer Liegefläche. Das "Lift & Go" Prinzip ermöglicht nach leichtem Anheben ein bequemes Manövrieren und verhindert ein unbeabsichtigtes Wegrollen.

- raupengeschweißtes Aluminium
- Bezug aus wetterfestem und pflegeleichtem KARATEX-Gewebe
- bis 150 kg belastbar

Wellnesskissen Art.-Nr. 4759 s. Seite 115 nicht im Preis enthalten.

**1**  Gestellfarbe: nach Wunsch, Bezugfarbe: nach Wunsch **Art.-Nr. 4778**

Bitte geben Sie die gewünschte Gestell- und Bezugfarbe an!  
ca. 4 - 6 Wochen Lieferzeit.



Atlanta Rollliege, grau met. mit Bespannung D86

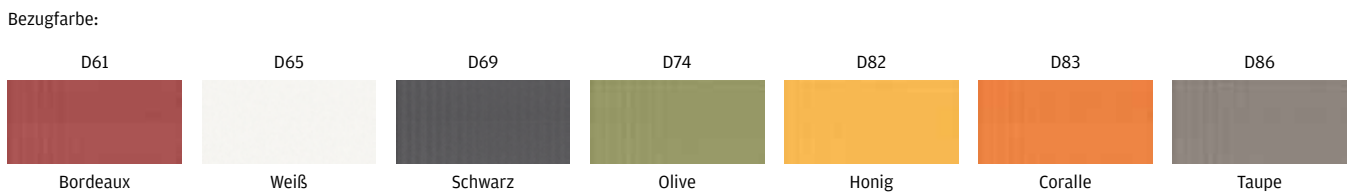
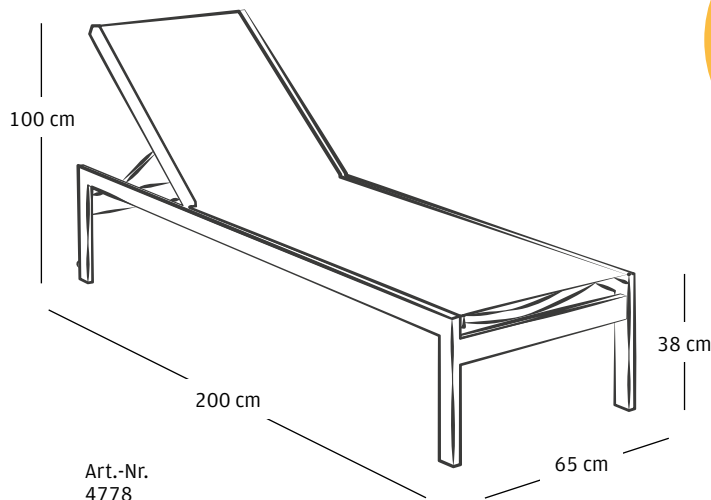


Atlanta Rollliege, silber mit Bespannung D86



Atlanta Rollliege, silber mit Bespannung D86

Auf  
Anfrage liefern  
wir das komplette  
**Karasek**  
Programm



**Empfehlung:** grau metallic + D61/D65/D69/D74/D82/D83/D86 · silber + D61/D65/D69/D74/D82/D83/D86

Preise bei größeren Mengen auf Anfrage.

Artikelbezeichnung	Eigenschaften	Art.-Nr.	Einzelpreis	ab 3 Stück	ab 10 Stück	ab 25 Stück	ab 50 Stück
<b>1</b> Atlanta Rollliege		4778					

Alle Preise gelten nur für Industrie, Handel, Handwerk und Gewerbe und verstehen sich zuzüglich gesetzlicher MwSt. ab Lager. Kein Mindestmengenzuschlag.

## Relaxliege ÉNERGIE Batyline® DUO

Die Relaxliege ermöglicht ein optimales Ausruhen durch die Positionierung der Beine leicht über dem Herzen. Die Lendenwirbelsäule befindet sich in einer neutralen Haltung, der Rücken ist entlastet, die Atmung beruhigt sich, das Blut zirkuliert besser und die Beine sind leichter.


Die Liege ist leicht zu reinigen und findet schnell ihren Platz u. a. in sozialmedizinischen Zentren, SPA oder Thermalbädern.

- verschiedene Einstellmöglichkeiten
- komfortabel, leicht, klappbar, kompakt und robust
- revolutionäre Aufhängung mit Elastomerclips: perfekte Ergonomie, fester Komfort und ausgezeichnete Stütze
- solider und praktischer Bezug Batyline® DUO: UV beständig, sehr reißfest, atmungsaktiv, pflegeleicht
- abnehmbares, einstellbares Kopfpolster

Stahlrohrstruktur  $\varnothing$  20 mm. Gewicht: 7,8 kg.

**Maße flach ca.:** L x H x T: 71 x 96 x 17,5 cm.

**Maße aufgestellt ca.:** L x H x T: 71 x 113 x 83 cm.

 Gestell: schwarz, Bezug: storm grey

Art.-Nr. 1012



Relaxliege ÉNERGIE Batyline® DUO



Relaxliege ÉNERGIE Batyline® DUO



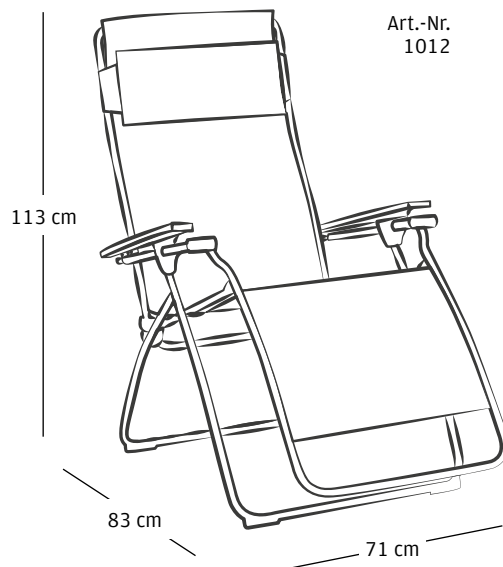
Gestellfarbe:

schwarz

Bezugfarbe:

Batyline® DUO

storm grey



Art.-Nr.  
1012



Preise bei größeren Mengen auf Anfrage.

Artikelbezeichnung

Art.-Nr.

Einzelpreis

ab 3 Stück

ab 10 Stück

ab 25 Stück

ab 50 Stück

**1** Relaxliege ÉNERGIE Batyline® DUO

1012

Alle Preise gelten nur für Industrie, Handel, Handwerk und Gewerbe und verstehen sich zuzüglich gesetzlicher MwSt. ab Lager. Kein Mindestmengenzuschlag.

Bezugfarbe:

Gestellfarbe:



blau,  
mit Gestellfarbe weiß



tortora



anthrazit



weiß



tortora,  
mit Gestellfarbe tortora



tortora,  
mit Gestellfarbe weiß

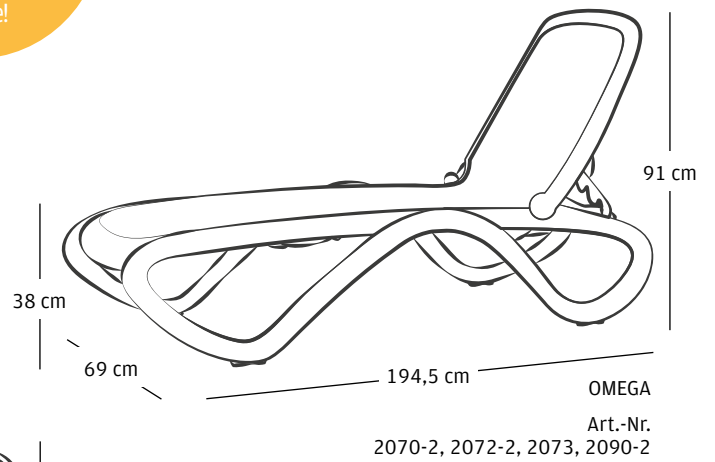
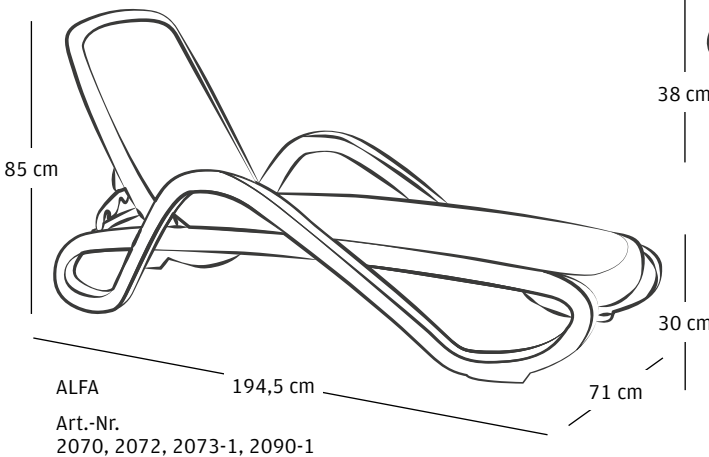


anthrazit,  
mit Gestellfarbe anthrazit



Wellnessliege Omega, weiß mit Bezug tortora

**Top  
Vollkunststoff-  
Möbelserie mit  
Softbespannung**  
Sie brauchen keine  
Auflage!



**NARDI**

YOUR OUTDOOR LIVING

## Wellnessliege Alfa mit Soft-Bespannung und Armlehnen

Hochwertige, durchgefärbte Vollkunststoffliege für den ganzjährigen Einsatz im Innen- und Außenbereich. Speziell für gewerbliche Beanspruchung. Durch die Bespannung kann diese Liege ohne zusätzliche Auflage verwendet werden. 4-fach verstellbares Rückenteil.

- mit 2 Rollen für einfachen Transport
- mit auswechselbarer Soft-Bespannung
- ebene Liegefläche möglich
- bei verteilter Last bis 500 kg belastbar
- bis 15 Stück stapelbar

Alfa & Omega  
**FRACHTFREI**  
innerhalb  
Deutschlands!

**Maße ca.:** L × B × H: 194,5 × 71 × 85 cm.  
Sitzhöhe: 30 cm. Gewicht: 13,5 kg

1		Gestell: weiß, Bezug: blau	Art.-Nr. 2070
2		Gestell: tortora, Bezug: tortora	Art.-Nr. 2072
3		<b>NEU</b> Gestell: weiß, Bezug: tortora	Art.-Nr. 2073-1
4		Gestell: anthrazit, Bezug: anthrazit	Art.-Nr. 2090-1

## Wellnessliege Omega ohne Armlehnen und mit erhöhter Sitzfläche

wie Alfa, jedoch ohne Armlehnen und mit erhöhter Sitzfläche von 38 cm.

**Maße ca.:** L × B × H: 194,5 × 69 × 91 cm. Sitzhöhe: 38 cm. Gewicht: 13,4 kg

5		Gestell: weiß, Bezug: blau	Art.-Nr. 2070-2
6		Gestell: tortora, Bezug: tortora	Art.-Nr. 2072-2
7		Gestell: weiß, Bezug: tortora	Art.-Nr. 2073
8		<b>NEU</b> Gestell: anthrazit, Bezug: anthrazit	Art.-Nr. 2090-2

## Hebebühne

Ab 15 Liegen können Sie, wenn benötigt, ein Hebebühnenfahrzeug gegen einen Aufpreis für die Entladung beauftragen.

9		<b>NEU</b> Aufpreis	Art.-Nr. 9907
---	--	---------------------	---------------



Wellnessliege Alfa, weiß mit Bezug blau



Wellnessliege Alfa, tortora mit Bezug tortora



Wellnessliege Alfa, anthrazit mit Bezug anthrazit

Beistelltisch "Rodi" auf Seite 128.

Liegebezüge und Bodengleiter auf Seite 122.

Nur Alfa & Omega frachtfrei innerhalb Deutschlands!

Preise bei anderen Mengen auf Anfrage

Artikelbezeichnung	Gestell	Bezug	Art.-Nr.	ab 5 Stück	ab 10 Stück	ab 25 Stück
Wellnessliege "Alfa"	weiß	blau	2070			
	tortora	tortora	2072			
	weiß	tortora	2073-1			
	anthrazit	anthrazit	2090-1			
Wellnessliege "Omega"	weiß	blau	2070-2			
	tortora	tortora	2072-2			
	weiß	tortora	2073			
anthrazit	anthrazit	2090-2				
Hebebühnenfahrzeug Aufpreis			9907			

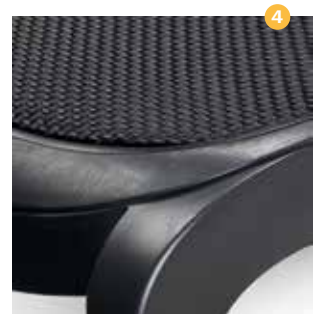
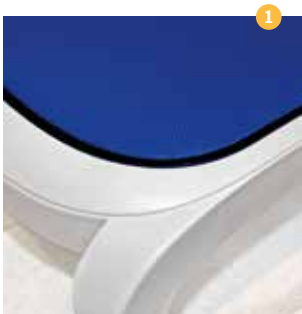
Alle Preise gelten nur für Industrie, Handel, Handwerk und Gewerbe und verstehen sich zuzüglich gesetzlicher MwSt. ab Lager. Kein Mindestmengenzuschlag.

## Liegenbezüge für Wellnessliegen Alfa & Omega

Ersatzbezüge mit Soft-Bespannung aus einer Polyesterfaser mit einer PVC-Beschichtung für die Wellnessliegen Alfa und Omega s. Seite 120 - 121.

Gewicht ca.: 1,6 kg

1		blau, mit schwarzem Rahmen	Art.-Nr. 2071
2		tortora, mit schwarzem Rahmen	Art.-Nr. 2074-1
3		tortora, mit weißem Rahmen	Art.-Nr. 2074-2
4		anthrazit, mit schwarzem Rahmen	Art.-Nr. 2090-3



## Bodengleiter inkl. Schrauben

Bei häufiger Verwendung und aggressiven Reinigern kann es zu Verschleiß kommen. Wir bieten Ihnen deshalb Ersatz-Bodengleiter für unsere Liegen Alfa, Omega und Tropicco an.

Bodengleiter für den vorderen Teil der Liege.

**Maße ca.:** L × B × H: 16,5 × 3,5 × 1 bis 4,5 cm.

5		<b>NEU</b> vorne / lang	Art.-Nr. 2085-2
---	--	-------------------------	-----------------

wie oben, jedoch für den hinteren Teil der Liege.

**Maße ca.:** L × B × H: 9 × 3,5 × 1 bis 2 cm.

6		<b>NEU</b> hinten / kurz	Art.-Nr. 2085-3
---	--	--------------------------	-----------------



Artikelbezeichnung	Farbe / Eigenschaft	Art.-Nr.	Einzelpreis	ab 5 Stück	ab 10 Stück	ab 25 Stück
1						
2						
3						
4						
5						
6						
<b>Liegenbezüge für Wellnessliege "Alfa" und "Omega"</b>	blau/schwarz	2071				
	tortora/schwarz	2074-1				
	tortora/weiß	2074-2				
	anthrazit/schwarz	2090-3				
<b>Bodengleiter</b>	vorne/lang	2085-2				
	hinten/kurz	2085-3				

Alle Preise gelten nur für Industrie, Handel, Handwerk und Gewerbe und verstehen sich zuzüglich gesetzlicher MwSt. ab Lager. Kein Mindermengenzuschlag.

**NARDI**

YOUR OUTDOOR LIVING

**Tropico Vollkunststoffliege  
mit erhöhter Sitzfläche**

Diese pflegeleichte Liege aus Vollkunststoff zeichnet sich durch eine höhere Sitz- bzw. Liegefläche aus. Diese beträgt 38 cm und ermöglicht ein einfacheres Aufstehen und Hinlegen. 4-fach verstellbare Rückenlehne.

- mit 2 Rollen für einfachen Transport
- Rohrstruktur mit rutschfesten Fußkappen und Rädern
- witterungs- und chemikalienbeständig
- 3 Jahre Garantie auf Bruchfestigkeit

**Maße ca.:** L × B × H: 194,5 × 69 × 91 cm.

Sitzhöhe: 38 cm. Gewicht: 14,5 kg

1  weiß

Art.-Nr. 2085

2  tortora

Art.-Nr. 2086

passende Auflagen auf Seite 130.



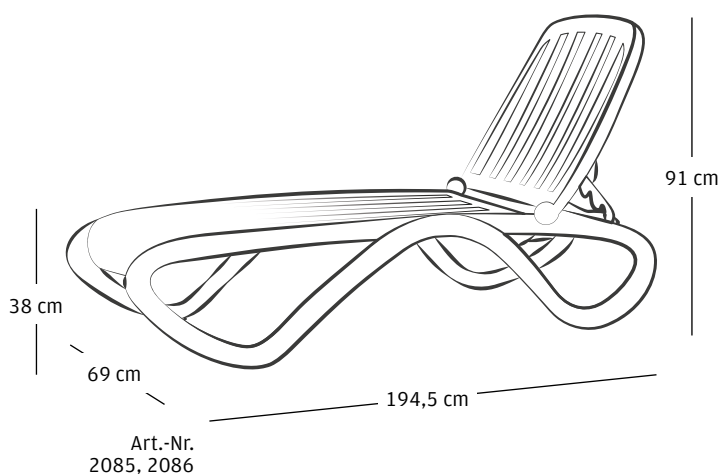
Tropico Vollkunststoffliege, weiß



Tropico Vollkunststoffliege, weiß



Tropico Vollkunststoffliege, weiß



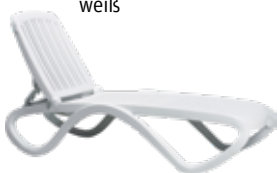
Gestellfarbe:

weiß

tortora

weiß

tortora



stapelbar



Preise bei größeren Mengen auf Anfrage.

Artikelbezeichnung	Farbe	Art.-Nr.	Einzelpreis	ab 5 Stück	ab 10 Stück	ab 25 Stück
1 Vollkunststoffliege "Tropico"	weiß	2085				
2	tortora	2086				

Alle Preise gelten nur für Industrie, Handel, Handwerk und Gewerbe und verstehen sich zuzüglich gesetzlicher MwSt. ab Lager. Kein Mindestmengenzuschlag.



## Sunset Sonnenliege

Diese Liege besteht aus einer einmaligen Legierung aus Harz, Glasfaser und Aluminiumpartikeln. Diese Materialzusammensetzung macht die Liege äußerst widerstandsfähig. Sie bleibt bis 180 kg stabil. Der gegen UV-Strahlung geschützte Stoff wurde mit bakterienabweisenden Mitteln behandelt.

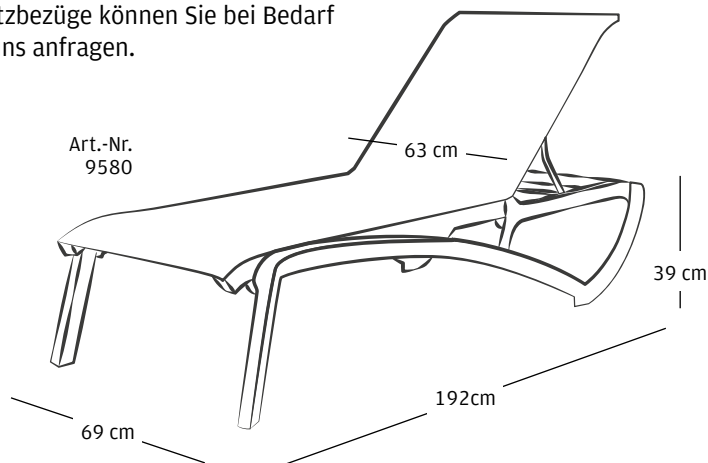
- Hochwertiger, formbeständiger Textylenstoff
- 5-fach verstellbare Rückenlehne
- leichter Transport durch integrierte, diskrete Rollen
- UV- und wetterbeständig

Maße ca.: L x B x H: 192 x 78 x 39 cm. Gewicht: 17 kg

1		Gestell: grau, Bezug: grau	Art.-Nr. 9580-3
2		Gestell: bronze, Bezug: cognac	Art.-Nr. 9580-4
3		Gestell: weiß, Bezug: beige-meliert	Art.-Nr. 9580-7
4		Gestell: vulkan-schwarz, Bezug: grau-meliert	Art.-Nr. 9580-9

Alle Farbkombinationen sind ab einer Mindestabnahmemenge von 8 Stück mit Lieferzeit verfügbar.

Ersatzbezüge können Sie bei Bedarf bei uns anfragen.



Sunset Kunststoffliege, bronze mit Bezug cognac



Sunset Kunststoffliege, grau mit Bezug grau, gestapelt



Sunset Kunststoffliege, grau mit Bezug grau



Preise bei größeren Mengen auf Anfrage.

Artikelbezeichnung	Gestell	Bezug	Art.-Nr.	ab 8 Stück	ab 16 Stück	ab 24 Stück
1	Sonnenliege "Sunset"	grau	grau	9580-3		
2		bronze	cognac	9580-4		
3		weiß	beige-meliert	9580-7		
4		vulkan-schwarz	grau-meliert	9580-9		

Alle Preise gelten nur für Industrie, Handel, Handwerk und Gewerbe und verstehen sich zuzüglich gesetzlicher MwSt. ab Lager. Kein Mindermengenzuschlag.



## Sunset Deckchair

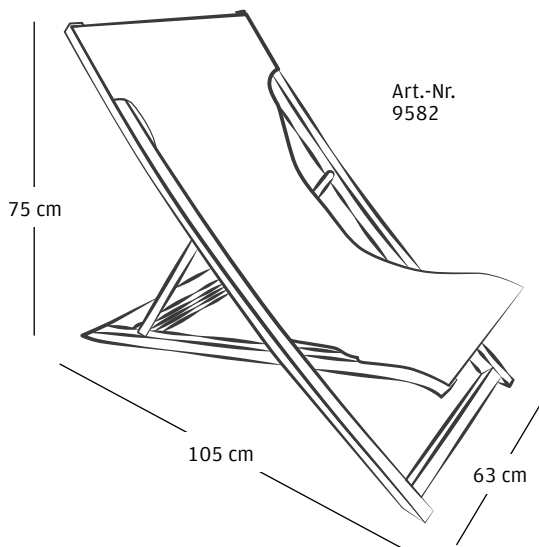
Dieser Deckchair besteht aus einer einmaligen Legierung aus Harz, Glasfaser und Aluminiumpartikeln. Diese Materialzusammensetzung macht ihn äußerst widerstandsfähig. Er ist bis 180 kg belastbar.

Der gegen UV-Strahlung geschützte Stoff wurde mit bakterienabweisenden Mitteln behandelt. Am Fuß- und Kopfende befinden sich extra Komfortzonen. Bezug auswechselbar.

- Hochwertiger, formbeständiger Textylenstoff
- 5-fach verstellbare Rückenlehne
- UV- und wetterbeständig

Maße ca.: L × B × H: 105 × 63 × 75 cm. Gewicht: 9,5 kg.

- |   |  |                                       |                 |
|---|--|---------------------------------------|-----------------|
| 1 |  | Gestell: vulkan-schwarz, Bezug: grau  | Art.-Nr. 9582-1 |
| 2 |  | Gestell: grau, Bezug: grau            | Art.-Nr. 9582-2 |
| 3 |  | Gestell: weiß, Bezug: weiß            | Art.-Nr. 9582-3 |
| 4 |  | Gestell: bronze, Bezug: braun-meliert | Art.-Nr. 9582-4 |



Sunset Deckchair, weiß mit Bezug weiß

Mit zwei Handgriffen zusammenklappbar!



Sunset Deckchair, bronze mit Bezug braun-meliert

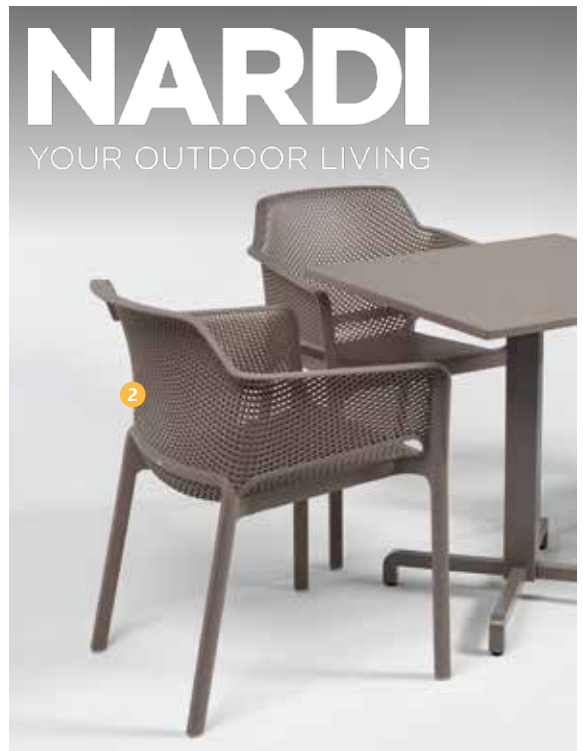


Sunset Deckchair, weiß mit Bezug weiß



Artikelbezeichnung	Gestell	Bezug	Art.-Nr.	Einzelpreis	ab 8 Stück	ab 16 Stück	ab 24 Stück
1 Deckchair "Sunset"	vulkan-schwarz	grau	9582-1				
2	grau	grau	9582-2				
3	weiß	weiß	9582-3				
4	bronze	braun-meliert	9582-4				

Alle Preise gelten nur für Industrie, Handel, Handwerk und Gewerbe und verstehen sich zuzüglich gesetzlicher MwSt. ab Lager. Kein Mindestmengenzuschlag.



## Stuhl "Net"

Funktionalität und Langlebigkeit wird hier mit Komfort und modernem Design verknüpft. Die stapelbaren Stühle sind aus hochwertigem Kunststoff mit Fiberglas-Verstärkung.

Stuhlfüße mit rutschfesten Gummi. Die ergonomische Form bietet angenehmen Sitzkomfort.

**Maße ca.:** H × B × T: 80 × 60,5 × 58,5 cm.  
Sitzhöhe 46,5 cm, Gewicht 4,1 kg.

1  anthrazit

Art.-Nr. 2096-2

2  tortora

Art.-Nr. 2096-4




## Kunstleder Stuhlkissen

Stuhlkissen für Net-Stuhl mit Kunstlederbezug. Hinten gerundet. Farbmuster auf Seite 129.

**Maße ca.:** L × B × H: 45,5 × 48 × 3 cm.

3  anthrazit

Art.-Nr. 0226-1

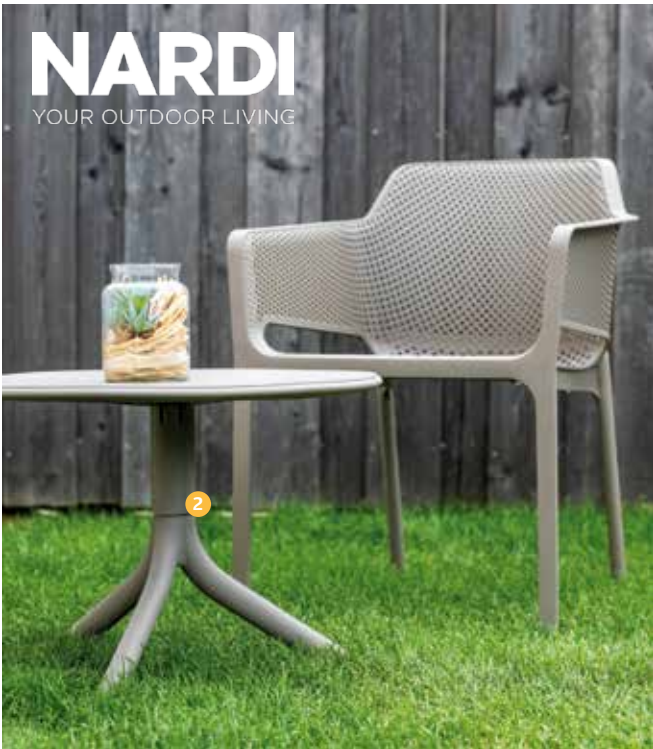
4  light brown

Art.-Nr. 0226-2



Artikelbezeichnung	Farbe	Art.-Nr.	Einzelpreis	ab 3 Stück	ab 10 Stück	ab 25 Stück	ab 50 Stück
1 <b>Stuhl "Net"</b>	anthrazit	2096-2					
2	tortora	2096-4					
3 <b>Kunstleder Stuhlkissen</b>	anthrazit	0226-1					
4	light brown	0226-2					

Alle Preise gelten nur für Industrie, Handel, Handwerk und Gewerbe und verstehen sich zuzüglich gesetzlicher MwSt. ab Lager. Kein Mindermengenzuschlag.



## Beistelltisch "Step"

Robuster und witterungsbeständiger Tisch aus fiberglasverstärktem Polypropylen. Die perforierte Tischplatte verhindert Wasseransammlungen.

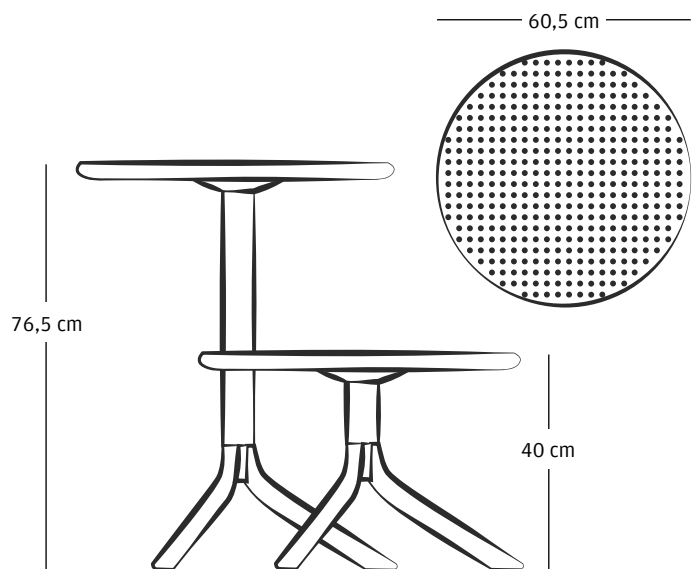
Leicht zu zerlegen und platzsparend aufzubewahren. Beschwertes Gestell, kippsicher, mit rutschfesten Füßen.

Lieferung erfolgt mit zwei unterschiedlich hohen Tischbeinen für die Verwendung als Ess- oder Beistelltisch.

Maße ca.: Ø 60,5 cm, 2 Höhen: 76,5 cm / 40 cm hoch.

1  anthrazit Art.-Nr. 2097-2

2  tortora Art.-Nr. 2097-3



Artikelbezeichnung

Farbe

Art.-Nr.

Einzelpreis

ab 3 Stück

ab 10 Stück

ab 25 Stück

ab 50 Stück

1 **Beistelltisch "Step"**

anthrazit 2097-2

2

tortora 2097-3

Alle Preise gelten nur für Industrie, Handel, Handwerk und Gewerbe und verstehen sich zuzüglich gesetzlicher MwSt. ab Lager. Kein Mindestmengenzuschlag.



## Aluminium-Tisch "Sunset"

Praktischer wetterfester Tisch aus lackiertem Aluminium mit extrabreiten Latten im modernen Look. Einfache Beinmontage. Universell einsetzbar.

Maße ca.: L × B × H: 50 × 50 × 37 cm. Gewicht: 3,8 kg

- |   |  |                |                 |
|---|--|----------------|-----------------|
| 1 |  | vulkan-schwarz | Art.-Nr. 9581-1 |
| 2 |  | weiß           | Art.-Nr. 9581-2 |
| 3 |  | bronze         | Art.-Nr. 9581-3 |
| 4 |  | grau           | Art.-Nr. 9581-4 |



## NARDI

YOUR OUTDOOR LIVING

### Beistelltisch "Rodi"

Idealer Beistelltisch aus Vollkunststoff. Lieferung erfolgt zerlegt, nur die Beine sind einzusetzen.

Universell einsetzbar.

Maße ca.: L × B × H: 46 × 46 × 40 cm.

- |   |  |           |               |
|---|--|-----------|---------------|
| 5 |  | weiß      | Art.-Nr. 2076 |
| 6 |  | anthrazit | Art.-Nr. 2078 |
| 7 |  | tortora   | Art.-Nr. 2079 |

Artikelbezeichnung	Farbe	Art.-Nr.	Einzelpreis	ab 3 Stück	ab 10 Stück	ab 25 Stück	ab 50 Stück
1 2 3 4 Aluminium-Tisch "Sunset"	vulkan-schwarz	9581-1					
	weiß	9581-2					
	bronze	9581-3					
	grau	9581-4					
5 6 7 Beistelltisch "Rodi"			Einzelpreis	ab 5 Stück	ab 15 Stück	ab 30 Stück	
	weiß	2076					
	anthrazit	2078					
	tortora	2079					

Alle Preise gelten nur für Industrie, Handel, Handwerk und Gewerbe und verstehen sich zuzüglich gesetzlicher MwSt. ab Lager. Kein Mindermengenzuschlag.

# Kunstleder

- desinfizierbar und leicht zu reinigen

## Entdecken Sie die Vielfalt von Kunstleder

Die folgenden Angaben gelten für alle Kunstleder-Artikel auf den kommenden Seiten.

Technische Daten unserer Kunstleder-Artikel:

- EN 1021 Part 1 + 2
- MVSS 302
- Öko-Tex Standard 100
- EN ISO 10993-5 Biokompatibel
- EN ISO 10993-10 Epikutantest
- Phthalatfrei
- DIN EN 71-3

Zusätzliche Sondereigenschaften:

- exzellenter Fleckenschutz
- antimikrobiell, antibakteriell, antimykotisch
- exzellente Abriebfestigkeit
- Speichel- und Schweißecht
- beständig gegen Massageöl, Urin, Blut, Desinfektionsmittel
- Oberflächenschutz gegen Kaffee, Tee, Ketchup, Rotwein
- leichte Reinigung mit Seife und Wasser

Die Original-Farbkarte senden wir gerne auf Wunsch zu.

Alle abgebildeten Farben sind mit einer Lieferzeit von ca. 6 Wochen erhältlich.

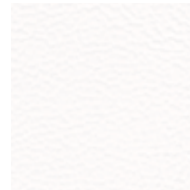
## Individualisierung? Kein Problem!

Gerne liefern wir Ihnen Auflagen oder Stuhlkissen auch in anderen Maßen und Farben.

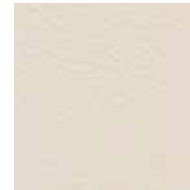
Sie möchten Ihre Kunstleder-Auflagen oder Halbrollen individuell gestalten? Lassen Sie die Artikel nach Ihren Wünschen prägen.

Sprechen Sie uns an, gerne erstellen wir Ihnen ein Angebot!

Artikel individuell anpassen



Weiß - 1



Creme - 2



Light Brown - 3



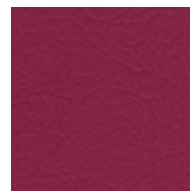
Lemon - 4



Orange - 6



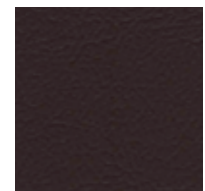
Rot - 7



Lavendel - 8



Aubergine - 9



Kastanie - 10



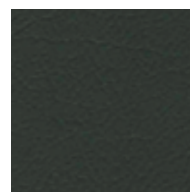
Azur - 11



Saphir - 12



Kiwi - 13



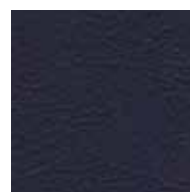
Grün - 14



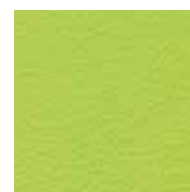
Stone - 15



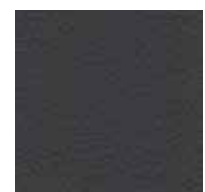
Delft - 16



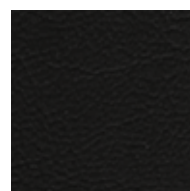
Marine - 17



Lime - 18



Anthracit - 19




Schwarz - 20

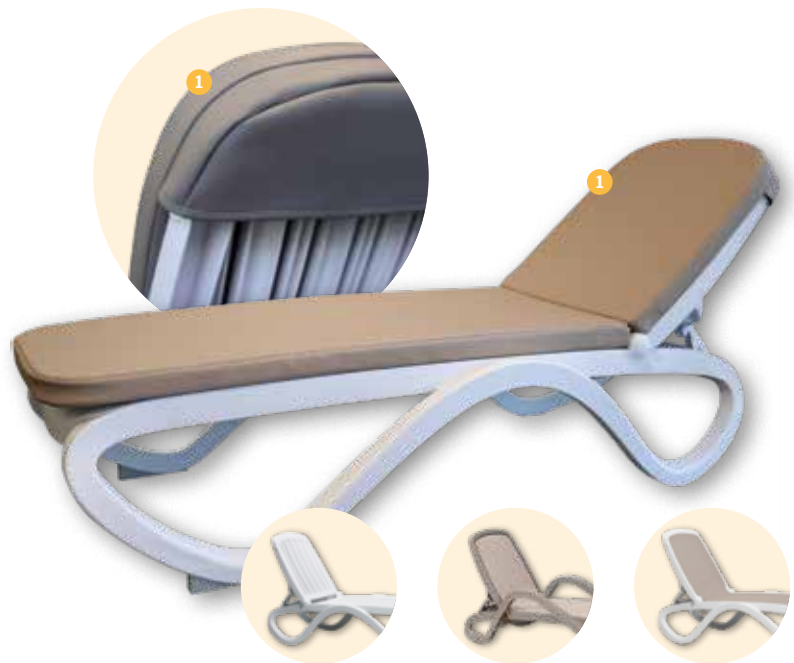
## Kunstleder-Auflage mit praktischer Haube

Kunstlederbezug einteilig, abwaschbar und wetterunempfindlich, dadurch auch ideal für den Außenbereich. Polsterung aus RG 35 kg/m<sup>3</sup>, FCKW-frei.

- lange Haltbarkeit, abriebfest
- pflegeleicht, angenehm weich
- guter Griff, dehnfähig
- resistent gegen Körperflüssigkeiten
- desinfektionsmittelbeständig

Maße ca.: L × B × H: 200 × 57 × 5 cm • Knick nach 65 cm.

1  Farbe: nach Wunsch Art.-Nr. **0282** +Farbe



2085  
Tropico

2070 + 2072 +  
2073-1 + 2090-1  
Alfa


2070-2, 2072-2 +  
2073 + 2090-2  
Omega



## Kunstleder-Auflage passend für alle gängigen Liegen

wie oben, jedoch ohne Haube.


Maße ca.: L × B × H: 184 × 54 × 3 cm

2  Farbe: nach Wunsch Art.-Nr. **0210** +Farbe

## Kunstleder-Auflage mit Knick

Wie oben, jedoch ohne Haube und mit Knick.

Maße ca.: L × B × H: 200 × 60 × 5 cm  
Knick nach 73 cm.

3  Farbe: nach Wunsch Art.-Nr. **0280** +Farbe

leicht zu  
reinigen &  
desinfizierbar



## Kunstleder-Halbrolle

Mit doppeltem Gummiband.

Maße ca.: L × B × H: 54 × 16 × 7,5 cm

4  Farbe: nach Wunsch Art.-Nr. **0230** +Farbe

Detaillierte Materialeigenschaften s. Seite 129.  
Lieferzeit für alle Kunstleder-Produkte ca. 6 Wochen.

Artikelbezeichnung	Farbe	Art.-Nr.	Einzelpreis	ab 3 Stück	ab 10 Stück	ab 25 Stück	ab 50 Stück
1 Kunstleder-Auflage mit Haube	alle Farben	0282					
2 Kunstleder-Auflage	alle Farben	0210					
3 Kunstleder-Auflage mit Knick	alle Farben	0280					
4 Kunstleder-Halbrolle	alle Farben	0230					

Alle Preise gelten nur für Industrie, Handel, Handwerk und Gewerbe und verstehen sich zuzüglich gesetzlicher MwSt. ab Lager. Kein Mindermengenzuschlag.